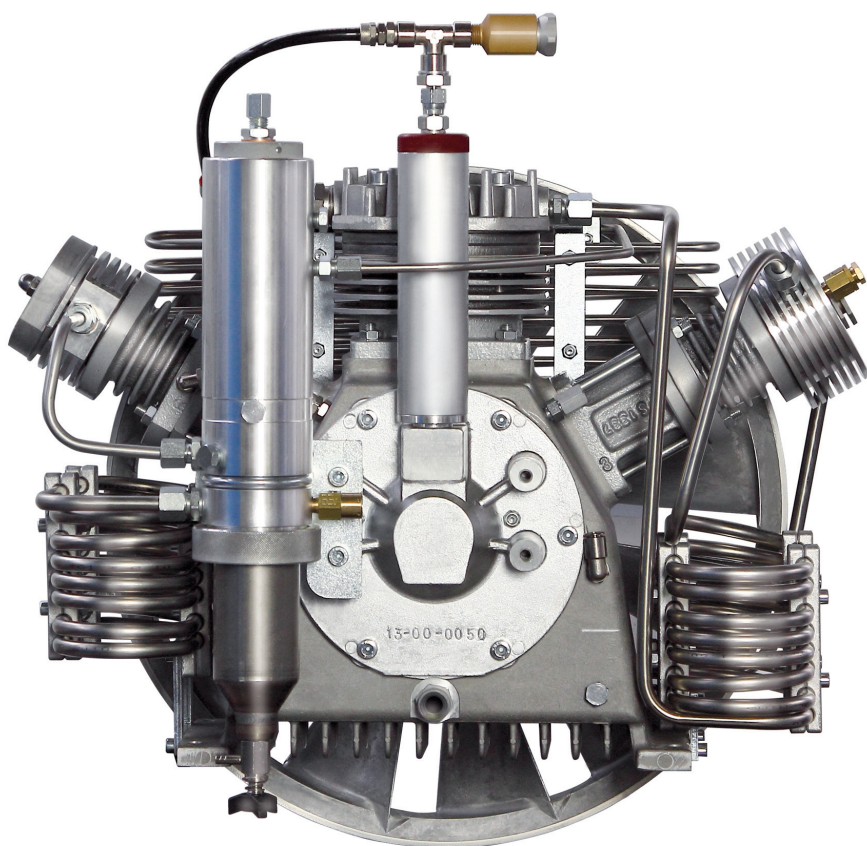


Italiano 
English 

COLTRI
COMPRESSORS
MADE IN ITALY

COMPRESSORE AD ALTA PRESSIONE PER ARIA RESPIRABILE E GAS TECNICI
HIGH PRESSURE COMPRESSORS FOR PURE BREATHING AIR AND TECHNICAL GASES



**LISTINO RICAMBI
SPARE PARTS LIST**

MCH-10-14 CNG

Condizioni generali di vendita

1. Le forniture di apparecchi e merci di ns produzione sono soggette alle sottoscritte "CONDIZIONI GENERALI DI VENDITA, CHE SONO ESSENZIALI E CHE IL COMMITTENTE OD ACQUIRENTE DICHIARA IN MODO ESPLICITO DI CONOSCERE E DI APPROVARE ED ACCETTARE INTEGRALMENTE".

Eventuali deroghe debbono risultare da apposito ed esplicito accordo scritto.

2. Tutte le ordinazioni si intendono conferite salvo accettazione da parte della ns Società. L'eventuale annullamento totale o parziale degli ordini non comporta alcuna ns responsabilità civile e pertanto non può dar luogo a richieste di indennizzo di sorta. Gli ordini si intendono accettati solo dopo approvazione con conferma d'ordine scritta. I ns imballi sono suscettibili di variazioni.

3. I beni consegnati diverranno proprietà dell'acquirente soltanto con il pagamento dell'ultima rata, comprensiva di capitale, interessi e spese. La venditrice, a fronte del mancato pagamento di una rata che superi l'ottava parte del prezzo, avrà la facoltà di risolvere il contratto e di richiedere la restituzione dei beni. In tal caso verranno trattenute tutte le rate già pagate a titolo di indennità per l'uso e la penale di inadempimento. La restituzione dei beni avverrà a cura del venditore e a carico dell'acquirente.

4. I prezzi di vendita sono quelli del listino in vigore all'atto della consegna della merce ordinata. E' di facoltà pertanto della ns Società variare in qualunque momento il prezzo di listino di vendita sia per quanto riguarda i prodotti da noi fabbricati che quelli da noi commercializzati e per i quali il fornitore potrebbe richiederci aumenti improvvisi per qualsiasi causa che esula dalla ns volontà. I prezzi di listino si intendono per merce resa franco ns SEDE salvo diversi accordi scritti. IVA ed ogni altro tributo presente o futuro si intendono a carico dell'acquirente. Il prezzo pattuito con il presente si intende accettato dall'acquirente e pertanto la ns Società non accetta sconti od arrotondamenti.

5. Eventuali termini di consegna indicati sulle ordinazioni non sono impegnativi per la ns Società e verranno rispettati compatibilmente con le ns possibilità di magazzino. Ritardi nell'evasione degli ordini non potranno dare adito ad annullamento da parte dell'acquirente o a richiesta di risarcimenti per qualsiasi motivo e/o ragione.

6. La merce viaggia esclusivamente a rischio e pericolo dell'acquirente anche se il trasporto avvenga con automezzi ns o di terzi da noi delegati. Le spese di trasporto si intendono sempre ed esclusivamente a carico dell'acquirente salvo diversi accordi scritti. E' dovere e compito preciso del committente verificare le condizioni dei ns imballi all'atto del ricevimento e prima che il documento di trasporto venga firmato per accettazione. Eventuali non conformità sull'aspetto esteriore dei beni, su avarie e/o pesi non conformi, colli mancanti, dovranno essere segnalate per iscritto sul documento di trasporto, la cui copia ci viene ritornata. Non si accettano reclami sulle merci in consegna, trascorsi 8 giorni dal loro ricevimento e per nessun motivo le merci devono essere rese senza nostra previa autorizzazione scritta.

7. La garanzia dovuta dalla Società su apparecchi e merci di ns produzione è limitata per un periodo di 12 mesi dalla data di consegna. Verranno sostituiti particolari da noi riconosciuti difettosi, purchè gli stessi non abbiano subito alterazioni durante il loro montaggio o siano stati impiegati in modo non conforme da parte dell'utente rispetto a quanto indicato nel ns manuale d'uso e manutenzione e/o in riferimento alle norme UNI-EN-ISO. I ns articoli vengono prodotti e controllati secondo le norme UNI-EN-ISO. In ogni caso la ns responsabilità è limitata alla sola sostituzione del particolare difettoso, declinando ogni altra responsabilità per qualunque conseguenza o danno derivante dalla fornitura dell'apparato completo. Non verrà riconosciuta alcuna spesa/onere aggiuntivo e/o supplementare per montaggi, smontaggi, spese di spedizione del materiale di ritorno per riparazione o sostituzione in garanzia, selezione ed eventuali acquisti di materiali sostitutivi e per fermi di produzione nonché per campagne richiami Vostri articoli. Per gli articoli da noi commercializzati e non di ns fabbricazione, la garanzia viene concessa limitatamente a quanto il fornitore/produttore dovesse imporci.

8. Le condizioni di pagamento indicate sulle ordinazioni, dopo l'avvenuta accettazione dell'ordine stesso, si intendono vincolanti per l'acquirente. Eventuali contestazioni sulle merci non potranno dar luogo a sospensioni, ritardi, differimenti, decurtazioni, ecc, di sorta nel pagamento delle ns fatture. Qualsiasi eventuale contestazione dovrà essere fatta, sotto pena di decadenza, in modo chiaro e preciso, per iscritto, entro il termine perentorio massimo di 8 giorni dalla data dell'arrivo e della consegna della merce, mediante l'invio diretto alla sede centrale di questa Società, nel suddetto termine perentorio, di apposito fax e/o e-mail. Sui ritardi o dilazioni di pagamento saranno conteggiati gli interessi nella misura massima prevista dal D.Lgs. 231/2002. In ogni caso le merci fornite si intendono integrale proprietà dell'acquirente solo al momento dell'avvenuto pagamento delle medesime e cioè in conformità agli articoli del C.C. 1523 e seguenti.

9. Per ogni controversia viene di comune accordo convenuta l'esclusiva COMPETENZA DEL FORO DI BRESCIA e sarà valida la Legge Italiana in vigore.

Ritiro del materiale presso i nostri magazzini

Nel caso del ritiro diretto del materiale presso i ns magazzini, da parte di Vs personale, non conosciuto dai ns magazzinieri, Vi chiediamo di fornire agli stessi idonea autorizzazione al ritiro (ad esempio copia ordine con sottoscritta indicazione del nominativo incaricato al ritiro).

Avvertenze ai sensi dell'art.30 D.Lgs 196/2003:

La presente per informare ed acquisire, in ottemperanza alla legge di riferimento, il consenso al trattamento dei dati personali del cliente e/o fornitore per scopi di tipo amministrativo e contabile volti a consentire il corretto sviluppo del rapporto professionale. I vostri dati saranno trattati con idonei strumenti informatici ed idonee disposizioni organizzative interne nel rispetto delle misure minime previste dalla legge e adottate dalla AEROTECNICA COLTRI S.p.A.

Timbro e firma per accettazione _____

Letto, approvato e consensualmente sottoscritto per specifica accettazione delle condizioni generali di vendita di cui ai punti 3 (riserva di proprietà), 4 (prezzi di vendita), 5 (limitazione di responsabilità), 6 (consegna - reclami), 7 (garanzia - applicazioni/esclusioni della garanzia), 8 (condizioni di pagamento), 9 (elezione del foro di competenza).

Timbro e firma per accettazione _____

General terms of sale

1. Supply of the devices and goods we produce is regulated by the undersigned "GENERAL TERMS OF SALE: THESE TERMS ARE ESSENTIAL AND CUSTOMERS OR BUYERS MUST EXPLICITLY STATE THAT THEY UNDERSTAND, APPROVE AND ACCEPT THEM IN FULL".

Any exceptions must be explicitly agreed on in writing.

2. All orders are accepted subject to approval on the part of our company. Partial or total cancellation of orders does not imply any civil liability on our part and cannot therefore give rise to any claims for damages. Orders are understood to be accepted only after approval and written confirmation. Not all shipments are packaged in the same way.

3. Delivered goods shall become the buyer's property only when the last instalment has been paid, capital, interest and expenses included. Should instalments exceeding one eighth of the price fail to be paid, the seller reserves the right to terminate the contract and request the return of the goods. In this event all previously paid instalments shall be retained as compensation for use of the goods and as a penalty for defaulting. The return of the goods shall be managed by the seller at the buyer's expense.

4. Sales prices are as illustrated on the price list in force at the time the ordered goods are delivered. Our company therefore reserves the right to modify, at any time, price lists with regard to both the products we produce ourselves and those we market and for which the supplier may request unexpected price rises for reasons beyond our control. Price lists refer to goods delivered ex-works unless agreed otherwise in writing. VAT and any other present or future taxes shall be borne by the buyer. The price agreed in these terms of sale shall be accepted by the buyer and our company cannot therefore accept discounts or rounding down.

5. Delivery deadlines indicated on orders are indicative and do not bind our company. Deadlines shall be observed where stocks so allow. Delays in clearing orders shall not grant the buyer the right to cancel the order or request compensation for any cause and/or reason.

6. Goods are transported exclusively at the buyer's risk, even where goods are transported using our own vehicles or those belonging to third parties authorised by us. Transport costs shall be borne by the buyer in full unless agreed otherwise in writing. On receiving our packages the customer shall inspect them attentively and do so before signing the transport document for acceptance. Any non-compliance vis-à-vis the external aspect of the goods, damage and/or non-compliant weight, missing boxes etc. must be reported in writing on the transport document, a copy of which is returned to us. Claims concerning delivered goods cannot be accepted once 8 days have elapsed from their delivery and goods must not be returned for any reason without first obtaining our written permission.

7. The warranty on devices and goods produced by our company itself is limited to a period of 12 months as from the date of delivery. Parts we acknowledge to be faulty shall be replaced as long as they have not undergone alterations during assembly or been employed by the user in an improper manner with respect to the information contained in our use and maintenance manual and/or with reference to UNI-EN-ISO standards. Our articles are produced and quality-controlled as per UNI-EN-ISO standards. In any event our liability is limited solely to the replacement of the faulty part and our company cannot be held liable for any consequence or damage deriving from the supply of the complete system. No additional and/or supplementary expenses/costs shall be acknowledged for assembly, disassembly, return shipment of materials to be repaired or replaced under warranty, for the selection and any purchase of replacement goods or production downtimes nor for any recalls of your articles. For warranties on articles marketed but not actually manufactured by us we are bound by the limits imposed on us by the supplier/producer.

8. Terms of payment indicated on orders are intended, after acceptance of the order, as binding for the purchaser. Disputes shall not in any way authorise the buyer to suspend, delay, defer or curtail etc. payment of our invoices in any way. Any objections/criticism must be, in order to be valid, made clearly and precisely in writing, no more than 8 days after the date of arrival and delivery of the goods, by sending a fax or e-mail to this company's head office before such 8-day period expires. Interest shall be added to delayed or deferred payments as per Italian Law D.Lgs. 231/2002. In any event the purchaser shall only become the sole owner of the goods when the latter have been paid for in full, that is, in compliance with Italian Civil Code C.C. articles 1523 and amendments.

9. The agreed competent court for any disputes is the FORO DI BRESCIA and proceedings shall adhere to the Italian laws in force.

Collection of material from our warehouses

If material is to be collected directly from our warehouses by members of your personnel unknown to our warehouse staff, you are kindly required to provide them with suitable written authorisation (e.g. copy of order indicating name of person entrusted with collection).

Information regarding Art. 30 of Italian Law D.Lgs 196/2003:

This is to inform customers and/or suppliers and, in compliance with the relevant law, acquire their consent for treatment of personal data for administrative and accounting purposes and so allow business relations to be carried out correctly. Your data shall be processed using suitable IT tools and internal procedures that comply with the standards required by law and adopted by AEROTECNICA COLTRI S.p.A.

Stamp and signature for acceptance _____

Read, approved and undersigned for the specific acceptance of the general terms of sale, namely points 3 (reservation of title), 4 (sales prices), 5 (limitation of liability), 6 (delivery – complaints), 7 (warranty – applications/exclusions), 8 (terms of payment), 9 (choice of jurisdiction).

Stamp and signature for acceptance _____

Distinta - List		Pag.
Monoblocco	Crankcase Assembly	6
Collo d'oca	Crankshaft	8
Livello olio	Oil level	10
1° Stadio (per modelli fino al 03-2015)	1 st Stage (for models up to 03-2015)	12
1° Stadio (per modelli dal 03-2015)	1 st Stage (for models by 03-2015)	14
2° Stadio	2 nd Stage	16
3° Stadio (per modelli fino al 03-2014)	3 rd Stage (for models up to 03-2014)	18
3° Stadio (per modelli dal 03-2014)	3 rd Stage (for models by 03-2014)	20
Circuito di pressione	Pressure circuit	22
Filtro Setaccio molecolare	Molecular sieve filter	24
Circuito di filtrazione	Filtering circuit	26
Telaio	Frame	28
Targhette di sicurezza	Safety info label	30
Quadro elettrico	Electrical board	32
Puleggia motore/Cinghia di trasmissione	Engine pulley/Transmission belt	34
Olio di lubrificazione	Lubrication oil	36

Distinta List	Modello Model	Codice Code
GRUPPO POMPANTE PUMPING GROUP	MCH-10	SC0000124/CNG
	MCH-14	SC0000129/CNG

I dati riportati nel presente catalogo non sono impegnativi. AEROTECNICA COLTRI SpA si riserva di modificare i dati in qualsiasi momento.
AEROTECNICA COLTRI SpA reserves the right of amending the data contained in this catalogue at any time.

MONOBLOCCO - CRANKCASE ASSEMBLY

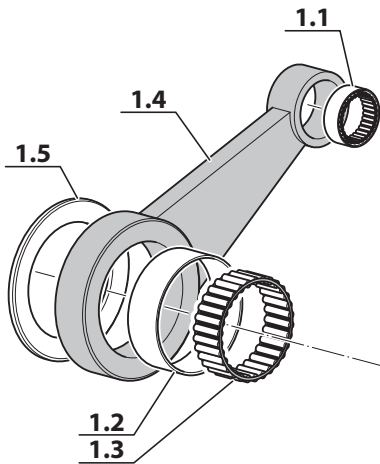
Rif. Pos.	Q.tà Q.ty	Codice Code	Descrizione	Description
KIT1	1	13-00-0050/R	KIT FLANGIA LATO FILTRI MCH13/16	FILTER SIDE FLANGE MCH13/16 KIT
1.1	1	13-00-0050	FLANGIA LATO FILTRI MCH13/16	FILTER SIDE FLANGE MCH13/16
1.2	1	13-00-0062	O-RING 2562 NBR 70 FLANGIA	FLANGE O-RING 2562
1.3	1	13-00-0042	CUSCINETTO RULLI FLANGIA NU305	FLANGE ROLLER BEARING NU305
1.4	1	13-00-0055	ANELLO ELASTICO SEEGER J 62 DIN 472	SEEGER RETAINING RING J 62
1.5	1	13-01-0042/N	FLANGIA MEZZALUNA DIAM. 140X80 SP. 10/10	HALF MOON FLANGE 140X80 SP. 10/10 MCH13/16
1.6	6	13-00-0048	VITE 8X25 T.C.E. ZINC. DIN 912	SCREW 8X25 T.C.E. ZINC. DIN 912
1.7	2	13-00-0137	DADO ZINCATO AUTOBLOC. M6 ALTO	SELF LOCKING NUT M6 HIGH
1.8	2	13-00-0067	VITE 6X35 T.C.E. ZINC. DIN 912	SCREW 6X35 T.C.E. ZINC. DIN 912
KIT2	1	13-00-0001/R	KIT MONOBLOCCO MCH13-16	CRANKCASE MCH13-16
2.1	1	13-00-0001	MONOBLOCCO MCH13-16	CRANKCASE MCH13-16
2.2	1	6-00-029	TAPPO SFIATO OLIO MCH6 1/8 NPT 7/16	OIL PURGE CAP MCH6 1/8 NPT 7/16
2.3	1	13-00-0174	RACC. 1/8 NPT 7/16 TUBO 6 MM	STRAIGHT 1/8 PIPE FITTING 6
2.4	4	13-01-0008	TIRANTE PRIMO STADIO MCH13/16	FIRST STAGE TIE ROD MCH13/16
2.5	8	13-02-0040	TIRANTE SECONDO/TERZO STADIO MCH13/16	2ND/3RD STAGE TIE ROD
KIT3	1	13-00-0071/R	KIT FLANGIA LATO VENTOLA MCH 13/16	FAN SIDE FLANGE MCH13-16 KIT
3.1	1	13-00-0071	FLANGIA LATO VENTOLA MCH 13/16	FAN SIDE FLANGE MCH13-16
3.2	1	13-00-0070/N	CUSCINETTO A RULLI NUP 206 C3	ROLLER BEARING NUP 206 C3
3.3	1	13-00-0062	O-RING 2562 NBR 70 FLANGIA	FLANGE O-RING 2562
3.4	1	13-00-0055	ANELLO ELASTICO SEEGER J 62 DIN 472	SEEGER RETAINING RING J 62
3.5	4	13-00-0048	VITE 8X25 T.C.E. ZINC. DIN 912	SCREW 8X25 T.C.E. ZINC. DIN 912
3.6	1	13-00-0073	PARAOLIO 30X48X8	OIL SPLASH GUARD 30-48-8
3.7	2	13-00-0075	VITE T.C.E. ZINCATA 8X30	SCREW T.C.E. ZINCATA 8X30
4	1	13-00-0074	MOZZO PORTAVENTOLA MCH13/16	FAN-HOLDING HUB MCH13/16
5	1	13-00-0077	VENTOLA DI RAFFREDDAMENTO MCH13/16	COOLING FAN WHEEL MCH13-16
6	1	13-00-0082	FLANGIA VENTOLA MCH13/16	COOLING FAN FLANGE MCH13/16
7	1	VITE1045Z	VITE T.C.E. ZINC. 10X45	SCREW 10X45 T.C.E. ZINC.
8	4	13-00-0080	VITE 12X35 T.C.E. ZINC. DIN912	SCREW 12X35 T.C.E. ZINC. DIN912
9	1	RON10ZG	RONDELLA PIANA M10 ZINCATA	WASHER M10
10	4	13-00-0079	RONDELLA PIANA M12 ZINC. (12,5X24X2,5)	WASHER M12

COLLO D'OCA - CRANKSHAFT

Rif. Pos.	Q.tà Q.ty	Codice Code	Descrizione	Description
KIT1	1	13-01-0107/R	KIT BIELLA PRIMO/TERZO STADIO MCH13/16	1ST/3RD STAGE CON-ROD ASS.BLY KIT
1.1	1		GABBIA A RULLI HK2020 AS1	BEARING ROLLER
1.2	1		ANELLO TEMPRATO IR 42X47X15,1 INTERNO BIELLA	HARDENED RING IR 42X47X15,1
1.3	1		GABBIA A RULLI 35X42X16-AH	BEARING ROLLER
1.4	1	13-01-0107	BIELLA PRIMO/TERZO STADIO MCH13/16	1ST/3RD STAGE CON-ROD
1.5	1		RALLA AS 3552	SPACER
KIT2	1	13-00-0105/R	KIT BIELLA SECONDO STADIO MCH13/16	2ND STAGE CON-ROD ASS.BLY MCH13/16 KIT
2.1	1		GABBIA A RULLI HK2020 AS1	BEARING ROLLER
2.2	1		ANELLO TEMPRATO IR 42X47X15,1 INTERNO BIELLA	HARDENED RING IR 42X47X15,1
2.3	1		GABBIA A RULLI 35X42X16-AH	BEARING ROLLER
2.4	1	13-00-0105	BIELLA SECONDO STADIO MCH13/16	2ND STAGE CON-ROD
2.5	1		RALLA AS 3552	SPACER
KIT3	1	13-00-0098/R	KIT COLLO D'OCA MCH13/16	CRANKSHAFT MCH13/16 KIT
3.1	1		VITE T.C.E. ZINCATA 8X65	8X65 TCE SCREW
3.2	1		DADO ZINCATO AUTOBLOC. M8 ALTO	8MM SELF-LOCKING NUT
3.3	1		CONTRAPPESO MCH13	COUNTERWEIGHT
3.4	3		ANELLO TEMPRATO LR 30X35X16,5	HARDENED RING LR 30X35X16,5
3.5	1		COLLO D'OCA MCH13/16	CRANKSHAFT MCH13/16
3.6	1		CHIAVETTA MM.8X7X25	KEY MM.8X7X25
3.7	1		ANELLO ELASTICO SEEGER A30 30X1,5	SEEGER RETAINING RING A30 30X1,5
3.8	1		RONDELLA PIANA M10 ZINCATA	WASHER M10
3.9	1		VITE 10X40 T.C.E. ZINC.	SCREW 10X40 T.C.E. ZINC.

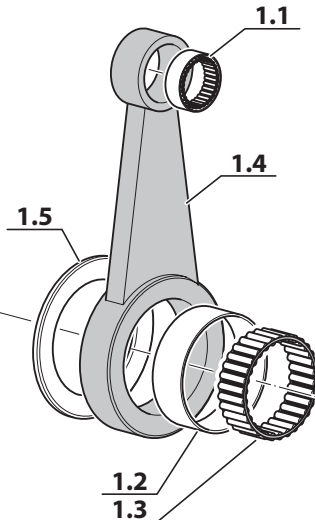
COLLO D'OCA - CRANKSHAFT

KIT 1
13-01-0107/R



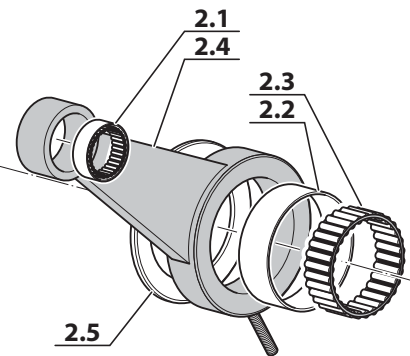
3rd STAGE

KIT 1
13-01-0107/R



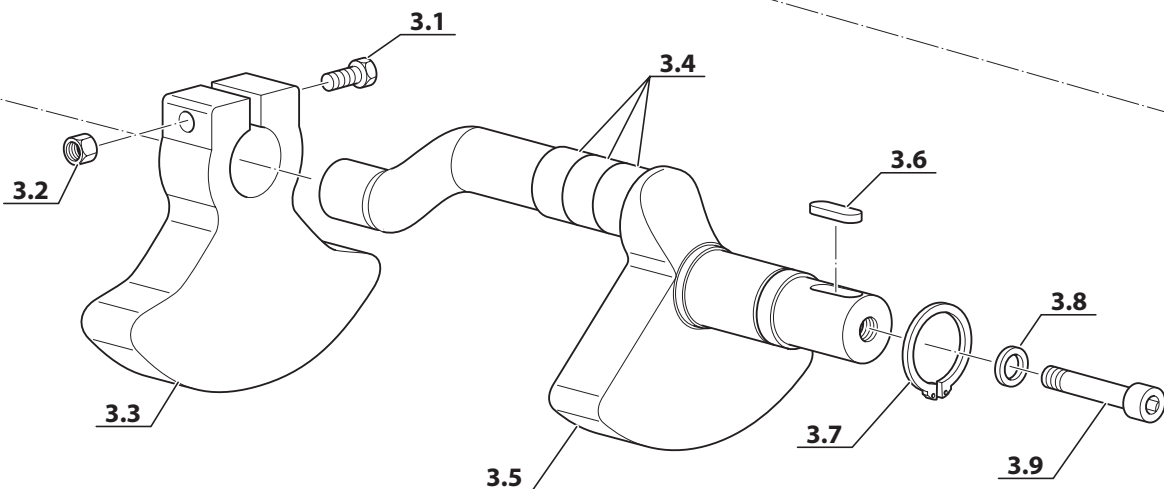
1st STAGE

KIT 2
13-00-0105/R



2nd STAGE

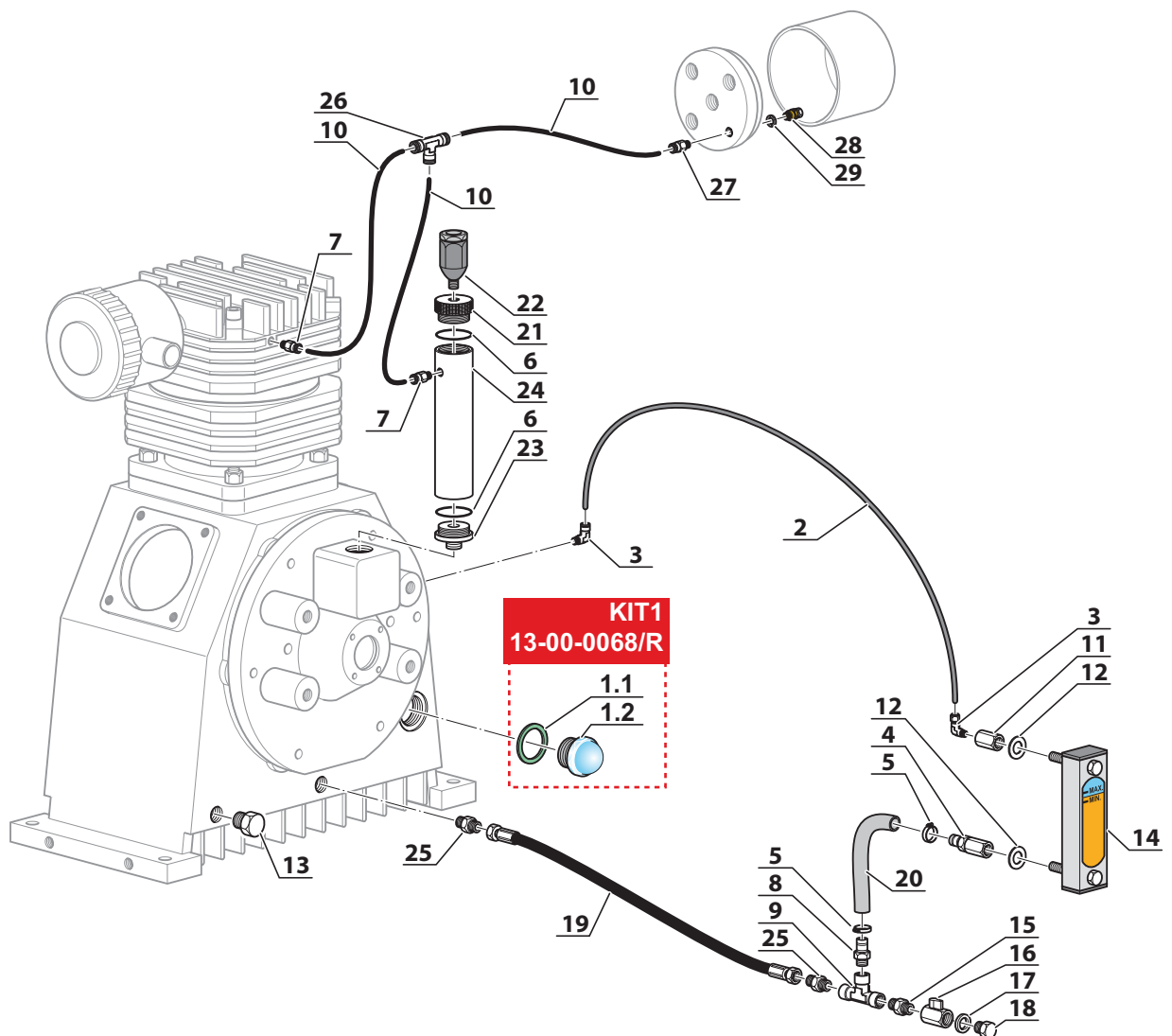
KIT 3
13-00-0098/R



LIVELLO OLIO - OIL LEVEL

Rif. Pos.	Q.tà Q.ty	Codice Code	Descrizione	Description
KIT1	1	13-00-0068/R	KIT LIVELLO OLIO	OIL LEVEL KIT
1.1	1	13-00-0078	GUARNIZIONE	GASKET
1.2	1	13-00-0068	VISORE LIVELLO OLIO	OIL LEVEL VIEWER
2	1	13-00-0064	TUBO CONTROLLO LIVELLO OLIO	OIL LEVEL CHECK TUBE MCH13/16
3	2	13-00-0021	RACCORDO 90° 1/8 NPT	FITTING 90° 1/8 NPT
4	1	13-04-0333	RACCORDO INFER. LIVELLO OLIO	LOWER OIL LEVEL FITTING
5	2	FASC/2/10/18	FASCETTA STRING. 2 D10/18	CLAMP 2 D10/18
6	2	13-01-0013	O-RING 3137 NBR70 (34.60X2.62)	O-RING 3137 NBR70 (34.60X2.62)
7	2	RACC15106/4-1/4	RACCORDO DIRITTO 1510 6/4 1/4 TUBO 6	FITTING 1510 6/4 1/4
8	2	13-00-0063/N	RACCORDO 1/2 PORTATUBO	1/2 CARRIER FITTING
9	1	13-04-0339	RACCORDO A T 1/2" F	T FITTING 1/2" F
10	300	TUBRILSAN6x4/N	TUBO RILSAN NERO 6x4 MM 600	BLACK RILSAN HOSE 6x4 MM 600
11	2	13-04-0218	RACCORDO SUP. LIVELLO OLIO	OIL LEVEL UPPER FITTING
12	2	GUAR-LIV-OLIO	GUARNIZIONE LIVEL.OLIO 10x20x3	10x20x3 OIL LEVEL GASKET
13	2	13-00-0063/NPT	TAPPO OIL ALERT 1/2-14 NPT - MCH-13/16	OIL ALERT 1/2-14 NPT - MCH-13/16 PLUG
14	1	LIVELLO/OLIO	LIVELLO OLIO MCH-13-16	OIL LEVEL MCH-13-16
15	1	RACC-2501-1/2	RACCORDO M-M 1/2"	FITTING M-M 1/2"
16	1	13-04-0230	RUBINETTO SCARICO OLIO MCH13/16	OIL DRAIN VALVE MCH13/16
17	1	13-00-0053	GUARNIZIONE RAME 21,5x28x1,5	COPPER GASKET 21,5x28x1,5
18	1	13-04-0231	TAPPO 1/2" SCARICO OLIO	OIL DRAIN PLUG 1/2"
19	1	05-04-0510	TUBO SCARICO OLIO MCH5 MT. 0,28	DISCHARGE OIL PIPE MCH-5
20	1	13-04-0335	TUBO LIVELLO OLIO	OIL LEVEL TUBE
21	1	13-00-0090	TAPPO 1/2 (ROSSO) CARICO OLIO MCH13/16	OIL FILLING CAP 1/2 (RED) MCH13/16
22	1	SC000492	VALVOLA DI NON RITORNO	CHECK VALVE
23	1	13-00-0065	RACCORDO INF. TUBO CARICO OLIO MCH13/16	LOWER OIL CHARGE TUBE FITTING MCH13/16
24	1	13-00-0076	TUBO CARICO OLIO MCH13-16	OIL FILLING TUBE MCH13/16
25	2	05-04-0515	NIPPLO 1/2 1/2 MCH5	FITTING 1/2-1/2G MCH-5
26	1	00-00-0000		
27	1	00-00-0000		
28	1	00-00-0000		
29	1	00-00-0000		

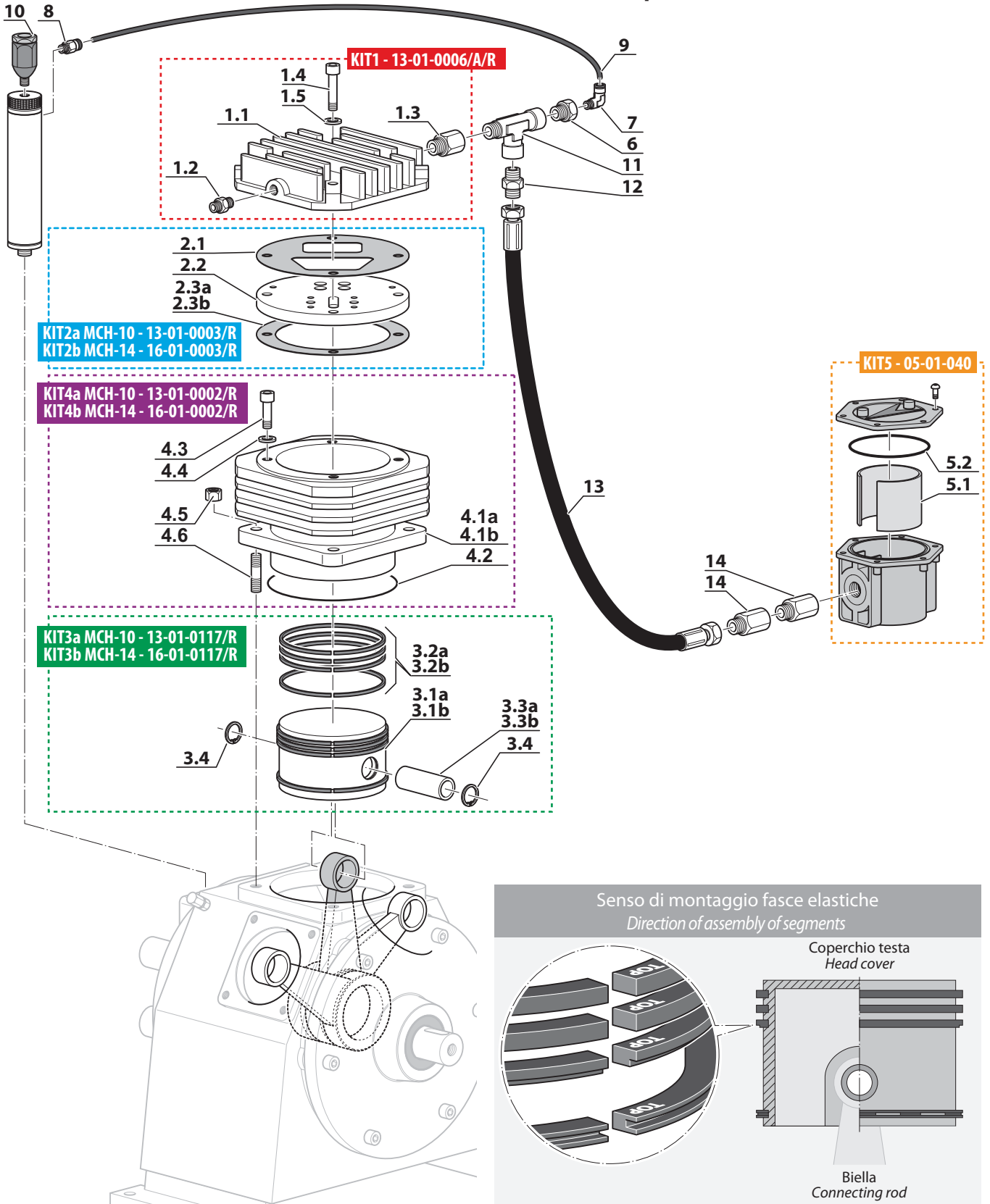
LIVELLO OLIO - OIL LEVEL



1° STADIO - 1st STAGE
Per modelli fino al 03-2015 - For models up to 03-2015

Rif. Pos.	Q.tà Q.ty	Codice Code	Descrizione	Description
KIT1	1	13-01-0006/A/R	KIT COPERCHIO TESTA 1° STADIO MCH10 CNG	1ST STAGE HEAD COVER KIT MCH10 CNG
1.1	1		COPERCHIO TESTA 1° STADIO MCH10 CNG	1ST STAGE HEAD COVER MCH10 CNG
1.2	1		RACCORDO DIRITTO 1/4 TUBO 10MM	STRAIGHT FITTING 1/4 TUBE 10M.
1.3	1		RIDUZIONE MF CONICA E2104006 3/4 1/2	FITTING E2104006 3/4 1/2
1.4	4		VITE 8X60 T.C.E. ZINC. DIN 912	SCREW 8X60 T.C.E. ZINC. DIN 912
1.5	4		RONDELLA PIANA ZINCATA M8	M8 WASHER FLAT ZINC
KIT2a	1	13-01-0003/R	KIT TESTA 1° STADIO 88MM	1°ST STAGE CYLINDER HEAD 88MM KIT
2.1	1	13-01-0005	GUARNIZ.1° ST.(SAGOM) MCH13/16	1°ST STAGE GASKET MCH/13 UPPER HEAD
2.2	1		VALVOLA PRIMO STADIO A LAMELLE MCH13/16	1ST STAGE REED VALVE
2.3a	1	13-01-0003	GUARNIZIONE 1° STADIO D.88MM	1ST STAGE 88MM. GASKET UNDER HEAD
KIT2b	1	16-01-0003/R	KIT TESTA 1° STADIO 97MM	1°ST STAGE CYLINDER HEAD 97MM KIT
2.1	1	13-01-0005	GUARNIZ.1° ST.(SAGOM) MCH13/16	1°ST STAGE GASKET MCH/13 UPPER HEAD
2.2	1		VALVOLA PRIMO STADIO A LAMELLE MCH13/16	1ST STAGE REED VALVE
2.3b	1	16-01-0003	GUARNIZIONE 1° STADIO D.97MM	GASKET FIRST STAGE D. 97MM MCH16 UNDER HEAD
KIT3a	1	13-01-0117/R	KIT PISTONE 1° MCH-13	1ST STAGE MCH13 KIT
3.1a	1		PISTONE PRIMO STADIO DIAM.88MM	1ST STAGE 88MM. PISTON MCH13
3.2a	4	13-01-0118	SERIE FASCE ELASTICHE D.88MM	PISTON RINGS D. 88MM 1STA STAGE MCH13
3.3a	1		SPINOTTO PRIMO STADIO D.88MM	FIRST STAGE 88MM PIN
3.4	2		SEEGER/ANELLO ELAST.SPIN.PIST.	SEEGER RETAINING RING
KIT3b	1	16-01-0117/R	KIT PISTONE MCH-16	1ST STAGE MCH16 KIT
3.1b	1		PISTONE PRIMO STADIO DIAM.95MM	1ST STAGE PISTON D.95MM MCH16
3.2b	4	16-01-0118	SERIE FASCE ELASTICHE D.95MM	PISTON RINGS DIA 95MM FIRST STAGE MCH16
3.3b	1		SPINOTTO PRIMO STADIO D.95MM	FIRST STAGE 95MM PIN
3.4	2		SEEGER/ANELLO ELAST.SPIN.PIST.	SEEGER RETAINING RING
KIT4a	1	13-01-0002/R	KIT CILINDRO 1°STADIO DIAM 88MM MCH-13	1ST STAGE CYLINDER 88MM. MCH13 KIT
4.1a	1		CILINDRO 1°STADIO DIAM 88MM MCH-13	1ST STAGE CYLINDER 88MM. MCH13
4.2	1		O-RING 2400 NBR70(101.34X1.78)	O-RING 2400 NBR 70 101,34X1,78
4.3	4		VITE 8X60 T.C.E. ZINC. DIN 912	SCREW 8X60 T.C.E. ZINC. DIN 912
4.4	4		RONDELLA PIANA ZINCATA M8	M8 WASHER FLAT ZINC
4.5	4		DADO ZINCATO M8 MEDIO	MIDDLE NUT M8 ZINC.
4.6	4		TIRANTE PRIMO STADIO MCH13/16	FIRST STAGE TIE ROD MCH13/16
KIT4b	1	16-01-0002/R	KIT CILINDRO 1°STADIO DIAM. 95MM MCH-16	1ST STAGE CYLINDER D.95MM MCH16 KIT
4.1b	1		CILINDRO 1°STADIO DIAM. 95MM MCH-16	1ST STAGE CYLINDER D.95MM MCH16
4.2	1		O-RING 2400 NBR70(101.34X1.78)	O-RING 2400 NBR 70 101,34X1,78
4.3	4		VITE 8X60 T.C.E. ZINC. DIN 912	SCREW 8X60 T.C.E. ZINC. DIN 912
4.4	4		RONDELLA PIANA ZINCATA M8	M8 WASHER FLAT ZINC
4.5	4		DADO ZINCATO M8 MEDIO	MIDDLE NUT M8 ZINC.
4.6	4		TIRANTE PRIMO STADIO MCH13/16	FIRST STAGE TIE ROD MCH13/16
KIT5	1	05-01-040	FILTRO GAS X MCH5/10 3/4"	GAS FILTER 3/4" MCH-5-10
5.1	1	05-01-040/C	CARTUCCIA FILTRO GAS X MCH5/10/24	GAS FILTER CARTRIDGE MCH-5-10-24
5.2	1		OR CARTUCCIA FILTRO GAS X MCH5/10/24	GAS FILTER CARTRIDGE-O-RING MCH-5-10-24
6	1	RIDUZIONE/E2151004	RIDUZIONE M-F CIL. E2151004 1/2 1/4	M-F 1/2 1/4 REDUCTION
7	1	RACC/E2L31011	RACC. L. MASCHIO GIREVOLE E2L31011 1/4 TUBO 8	TURNING FITTING 1/4-PIPE 8
8	1	RACC15106/4-1/4	RACCORDO DIRITTO 1510 6/4 1/4 TUBO 6	FITTING 1510 6/4 1/4
9	600	TUBRILSAN6x4/N	TUBO RILSAN NERO 6X4 MM 600	BLACK RILSAN HOSE 6X4 MM 600
10	1	SC000492	VALVOLA DI NON RITORNO	CHECK VALVE
11	1	RACC20701/2	RACCORDO A T FFXFM 1/2	T FITTING FFXFM 1/2
12	1	05-04-0517	NIPPOLO 3/4 1/2 MCH5	INTAKE PIPE-HEAD FITTING 3/4-1/2 MCH-5
13	1	05-04-0500	TUBO ASPIRAZIONE GAS MCH5 MT. 0,5	GAS INTAKE PIPE MCH-5
14	2	PROL3/4GM-3/4GF-70	PASSAPARETE 3/4-3/4 MCH5	BULKHEAD FITTING 3/4-3/4 MCH-5

1° STADIO - 1st STAGE
Per modelli fino al 03-2015 - For models up to 03-2015



1° STADIO - 1st STAGE

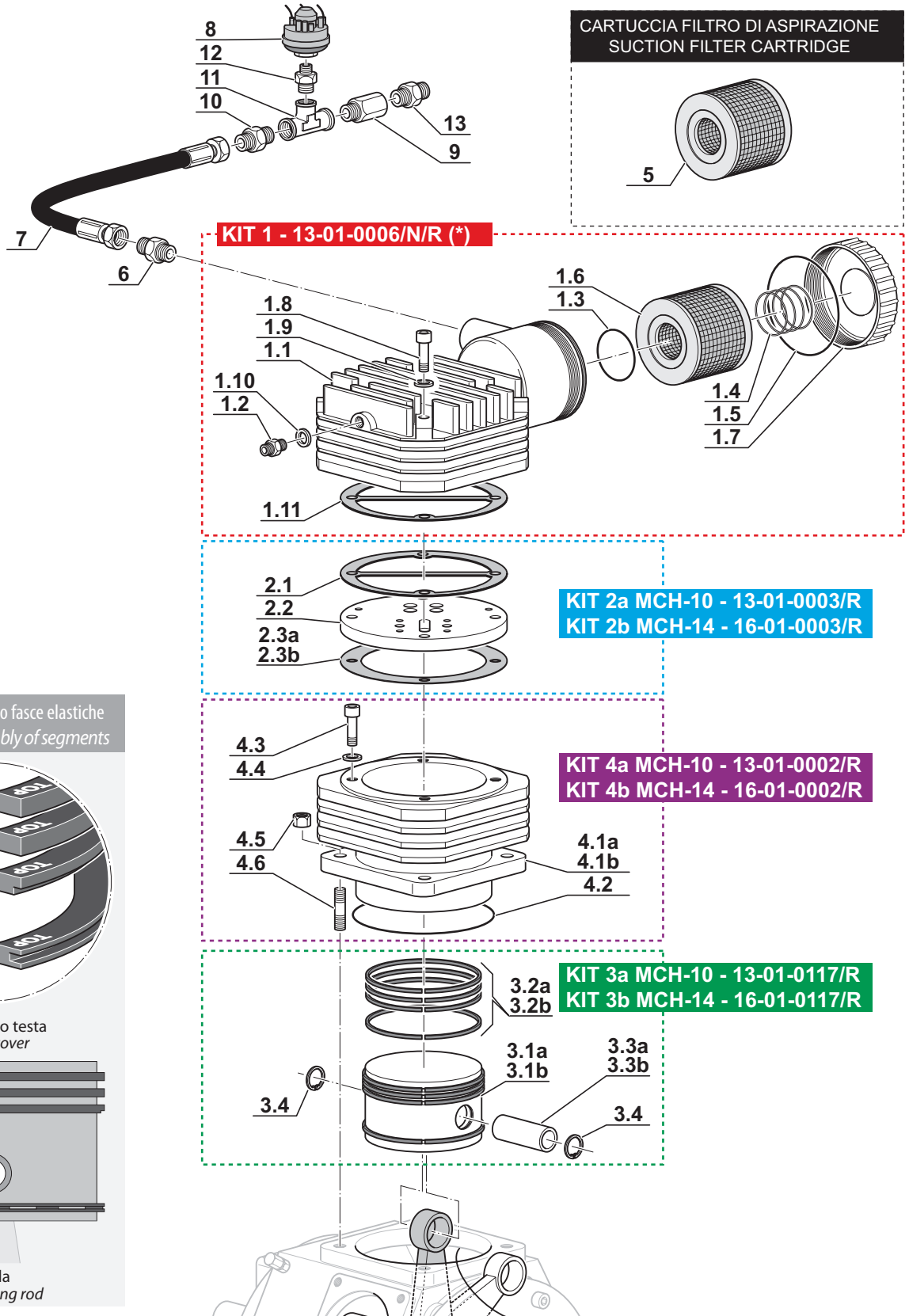
Per modelli dal 03-2015 - For models by 03-2015

Rif. Pos.	Q.tà Q.ty	Codice Code	Descrizione	Description
KIT1	1	13-01-0006/N/R	KIT COPERCHIO NUOVA TESTA 1° STADIO MCH-16-18	NEW MCH-16-18 1ST STAGE HEAD COVER KIT
1.1	1		COPERCHIO NUOVA TESTA 1° STADIO	NEW 1ST STAGE HEAD COVER MCH13/16
1.2	1		RACCORDO 3/8 TUBO Ø10	FITTING 3/8 TUBE Ø10
1.3	1		O-RING 3137 NBR70 (34.60X2.62)	O-R SUCTION FILTER 3137 NBR 70 (34,60X2,62)
1.4	1		MOLLA FILTRO ASPIRAZIONE	INTAKE FILTER SPRING
1.5	1		O-RING 3281 NBR70 COPER.C.FILTRO ASPIRAZIONE	INTAKE FILTER COVER O-RING MCH13/16
1.6	1		CART. FILTRO ASP. MCH13/16	SUCTION FILTER CARTRIDGE MCH13/16
1.7	1		COPERCHIO FILTRO ASPIRAZIONE	INTAKE FILTER COVER MCH13/16
1.8	4		VITE 8X90 T.C.E. ZINC. DIN 912	SCREW 8X90 T.C.E. ZINC. DIN 912
1.9	4		RONDELLA PIANA ZINCATA M8	M8 WASHER FLAT ZINC
1.10	1		RONDELLA IN RAME 3/8 (17X23X1,5)	COPPER WASHER 3/8 (17X23X1,5)
1.11	1		GUARNIZ.1° ST.(SAGOM) MCH13/16 NUOVA TESTA	1°ST STAGE GASKET MCH/13 NEW HEAD
KIT2a	1	13-01-0003/N/R	KIT TESTA 1° STADIO 88MM	1°ST STAGE CYLINDER HEAD 88MM KIT
2.1	1	13-01-0005/N	GUARNIZ.1° ST.(SAGOM) MCH13/16 NUOVA TESTA	1°ST STAGE GASKET MCH/13 NEW HEAD
2.2	1		VALVOLA PRIMO STADIO A LAMELLE MCH13/16	1ST STAGE REED VALVE
2.3a	1	13-01-0003	GUARNIZIONE 1° STADIO D.88MM	1ST STAGE 88MM. GASKET UNDER HEAD
KIT2b	1	16-01-0003/R	KIT TESTA 1° STADIO 97MM	1°ST STAGE CYLINDER HEAD 97MM KIT
2.1	1	13-01-0005	GUARNIZ.1° ST.(SAGOM) MCH13/16	1°ST STAGE GASKET MCH/13 UPPER HEAD
2.2	1		VALVOLA PRIMO STADIO A LAMELLE MCH13/16	1ST STAGE REED VALVE
2.3b	1	16-01-0003	GUARNIZIONE 1° STADIO D.97MM	GASKET FIRST STAGE D. 97MM MCH16 UNDER HEAD
KIT3a	1	13-01-0117/R	KIT PISTONE 1° MCH-13	1ST STAGE MCH13 KIT
3.1a	1		PISTONE PRIMO STADIO DIAM.88MM	1ST STAGE 88MM. PISTON MCH13
3.2a	4	13-01-0118	SERIE FASCE ELASTICHE D.88MM	PISTON RINGS D. 88MM 1STA STAGE MCH13
3.3a	1		SPINOTTO PRIMO STADIO D.88MM	FIRST STAGE 88MM PIN
3.4	2		SEEGER/ANELLO ELAST.SPIN.PIST.	SEEGER RETAINING RING
KIT3b	1	16-01-0117/R	KIT PISTONE MCH-16	1ST STAGE MCH16 KIT
3.1b	1		PISTONE PRIMO STADIO DIAM.95MM	1ST STAGE PISTON D.95MM MCH16
3.2b	4	16-01-0118	SERIE FASCE ELASTICHE D.95MM	PISTON RINGS DIA 95MM FIRST STAGE MCH16
3.3b	1		SPINOTTO PRIMO STADIO D.95MM	FIRST STAGE 95MM PIN
3.4	2		SEEGER/ANELLO ELAST.SPIN.PIST.	SEEGER RETAINING RING
KIT4a	1	13-01-0002/R	KIT CILINDRO 1°STADIO DIAM 88MM MCH-13	1ST STAGE CYLINDER 88MM. MCH13 KIT
4.1a	1		CILINDRO 1°STADIO DIAM 88MM MCH-13	1ST STAGE CYLINDER 88MM. MCH13
4.2	1		O-RING 2400 NBR70(101.34X1.78)	O-RING 2400 NBR 70 101,34X1,78
4.3	4		VITE 8X60 T.C.E. ZINC. DIN 912	SCREW 8X60 T.C.E. ZINC. DIN 912
4.4	4		RONDELLA PIANA ZINCATA M8	M8 WASHER FLAT ZINC
4.5	4		DADO ZINCATO M8 MEDIO	MIDDLE NUT M8 ZINC.
4.6	4		TIRANTE PRIMO STADIO MCH13/16	FIRST STAGE TIE ROD MCH13/16
KIT4b	1	16-01-0002/R	KIT CILINDRO 1°STADIO DIAM. 95MM MCH-16	1ST STAGE CYLINDER D.95MM MCH16 KIT
4.1b	1		CILINDRO 1°STADIO DIAM. 95MM MCH-16	1ST STAGE CYLINDER D.95MM MCH16
4.2	1		O-RING 2400 NBR70(101.34X1.78)	O-RING 2400 NBR 70 101,34X1,78
4.3	4		VITE 8X60 T.C.E. ZINC. DIN 912	SCREW 8X60 T.C.E. ZINC. DIN 912
4.4	4		RONDELLA PIANA ZINCATA M8	M8 WASHER FLAT ZINC
4.5	4		DADO ZINCATO M8 MEDIO	MIDDLE NUT M8 ZINC.
4.6	4		TIRANTE PRIMO STADIO MCH13/16	FIRST STAGE TIE ROD MCH13/16
5	1	SC000370	CART. FILTRO ASP. MCH13/16	SUCTION FILTER CARTRIDGE MCH13/16
6	1	00-00-0000	RACCORDO DRITTO MASCHIO-MASCHIO 3/4-1/2	FITTING 3/4-1/2
7	1	05-04-0500	TUBO ASPIRAZIONE GAS MCH5 MT. 0,5	GAS INTAKE PIPE MCH-5
8	1	00-00-0000	PRESSOSTATO DI MINIMA PRESSIONE	MINIMUM PRESSURE SWITCH
9	2	PROL/3/4GM-3/4GF-70	PASSAPARETE 3/4-3/4 MCH5	BULKHEAD FITTING 3/4-3/4 MCH-5
10	1	00-00-0000		
11	1	00-00-0000		
12	1	00-00-0000		
13	1	00-00-0000		

* = Vedere "Listino prezzi compressori"

* = See "Compressors price list"

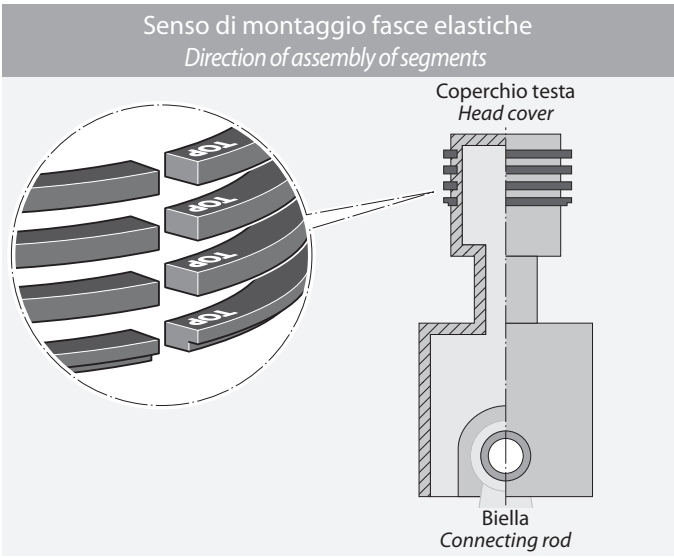
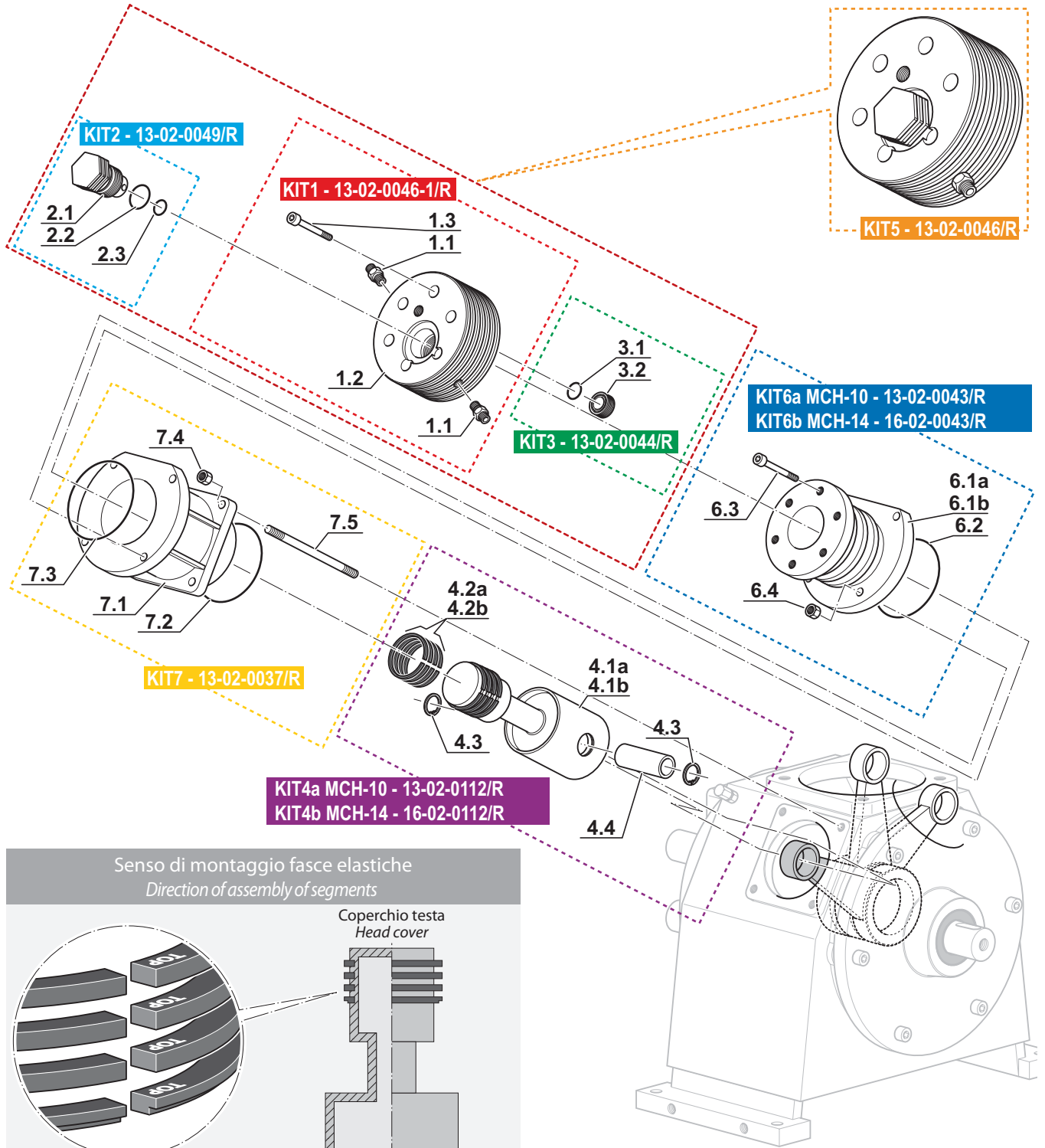
1° STADIO - 1st STAGE
Per modelli dal 03-2015 - For models by 03-2015



2° STADIO - 2nd STAGE

Rif. Pos.	Q.tà Q.ty	Codice Code	Descrizione	Description
KIT1	1	13-02-0046-1/R	KIT TESTA 2° STADIO MCH13/16	SECOND STAGE HEAD MCH13/16 KIT
1.1	2		RACCORDO DIRITTO 1/4 TUBO 10MM	LONG STRAIGHT 1/4 PIPE FITTING 10MM.
1.2	1		TESTA 2° STADIO MCH13/16	SECOND STAGE HEAD MCH13/16
1.3	6		VITE T.C.E. ZINC. 8X30	SCREW 8X30 T.C.E. ZINC.
KIT2	1	13-02-0049/R	KIT VALV.SCAR.2° STAD. MCH13/16	2ND STAGE PRESSURE VALVE ASS MCH13/16 KIT
2.1	1		VALV.SCAR.2° STAD. MCH13/16	2ND STAGE PRESSURE VALVE ASS MCH13/16
2.2	1		O-RING 4087 VITON NBR 90 SHORT (21.82X3.53)	O-RING 4087 (21.82X3.53) VITON NBR 90 SHORT
2.3	1		O-RING 2062 VITON NBR 90 SHORT(15.60X1.78)	O-RING VITON NBR 90 SHORT
KIT3	1	13-02-0044/R	VALVOLA ASPIRAZIONE 2°STADIO	2ND STAGE SUCTION VALVE ASSBLY
3.1	1		O-RING 2062 VITON NBR 90 SHORT(15.60X1.78)	O-RING VITON NBR 90 SHORT
3.2	1		VALVOLA ASPIRAZIONE 2°STADIO	2ND STAGE SUCTION VALVE ASSBLY
KIT4a	1	13-02-0112/R	KIT PISTONE 2^ STADIO DIAM.60/36MM MCH-13	2ND STAGE PISTON DIA. 60/36MM MCH13 KIT
4.1a	1		PISTONE 2^ STADIO DIAM.60/36MM MCH13	2ND STAGE PISTON DIA. 60/36MM MCH13
4.2a	4	13-02-0113	SERIE FASCE ELASTICHE D.36MM	PISTON RING DIA. 36MM 2ND STAGE MCH13
4.3	2		SEEGER/ANELLO ELAST.SPIN.PIST.	SEEGER RETAINING RING
4.4	1		SPINOTTO 3° STADIO D.60,36MM	2ND STAGE PIN
KIT4b	1	16-02-0112/R	KIT PISTONE 2^ STADIO DIAM.60/38MM MCH16	2ND STAGE PISTON D.60/38MM MCH16 KIT
4.1b	1		PISTONE 2^ STADIO DIAM.60/38MM MCH16	2ND STAGE PISTON D.60/38MM MCH16
4.2b	4	16-02-0113	SERIE FASCE ELASTICHE D.38MM MCH16	2ND STAGE PISTON RINGS D.38MM MCH/16
4.3	2		SEEGER/ANELLO ELAST.SPIN.PIST.	SEEGER RETAINING RING
4.4	1		SPINOTTO 3° STADIO D.60,36MM	2ND STAGE PIN
KIT5	1	13-02-0046/R	TESTA 2° STADIO COMPLETA DI VALVOLE E RACCORDI	2ND STAGE HEAD COMPLETE WITH FITTING-ALVE
KIT6a	1	13-02-0043/R	KIT CILINDRO SECONDO STADIO D.36MM MCH13	2ND STAGE 36MM CYLINDER MCH13 KIT
6.1a	1		CILINDRO SECONDO STADIO D.36MM MCH13	2ND STAGE 36MM CYLINDER MCH13
6.2	1		O-RING 3237 NBR70 (60.00X2.62)	O-RING 3237 NBR 70 60X2,62
6.3	6		VITE T.C.E. ZINC. 8X30	SCREW 8X30 T.C.E. ZINC.
6.4	4		DADO ZINCATO M8 MEDIO	MIDDLE NUT M8 ZINC.
KIT6b	1	16-02-0043/R	KIT CILINDRO SECONDO STADIO D.38MM MCH16	2ND STAGE CYLINDER D.38MM MCH16 KIT
6.1b	1		CILINDRO SECONDO STADIO D.38MM MCH16	2ND STAGE CYLINDER D.38MM MCH16
6.2	1		O-RING 3237 NBR70 (60.00X2.62)	O-RING 3237 NBR 70 60X2,62
6.3	6		VITE T.C.E. ZINC. 8X30	SCREW 8X30 T.C.E. ZINC.
6.4	4		DADO ZINCATO M8 MEDIO	MIDDLE NUT M8 ZINC.
KIT7	1	13-02-0037/R	KIT CILINDRO GUIDA 2° STAD. D.60MM	2ND STAGE 60MM. GUIDING CYLINDMCH13/16 KIT
7.1	1		CILINDRO GUIDA 2° STAD. D.60MM	2ND STAGE 60MM. GUIDING CYLINDMCH13/16
7.2	1		O-RING 2275 NBR70 (69.57X1.78)	O-RING 2275 NBR 70 69,57X1,78
7.3	1		O-RING 3237 NBR70 (60.00X2.62)	O-RING 3237 NBR 70 60X2,62
7.4	4		DADO ZINCATO M8 MEDIO	MIDDLE NUT M8 ZINC.
7.5	4		TIRANTE SECONDO/TERZO STADIO MCH13/16	2ND/3RD STAGE TIE ROD

2° STADIO - 2nd STAGE

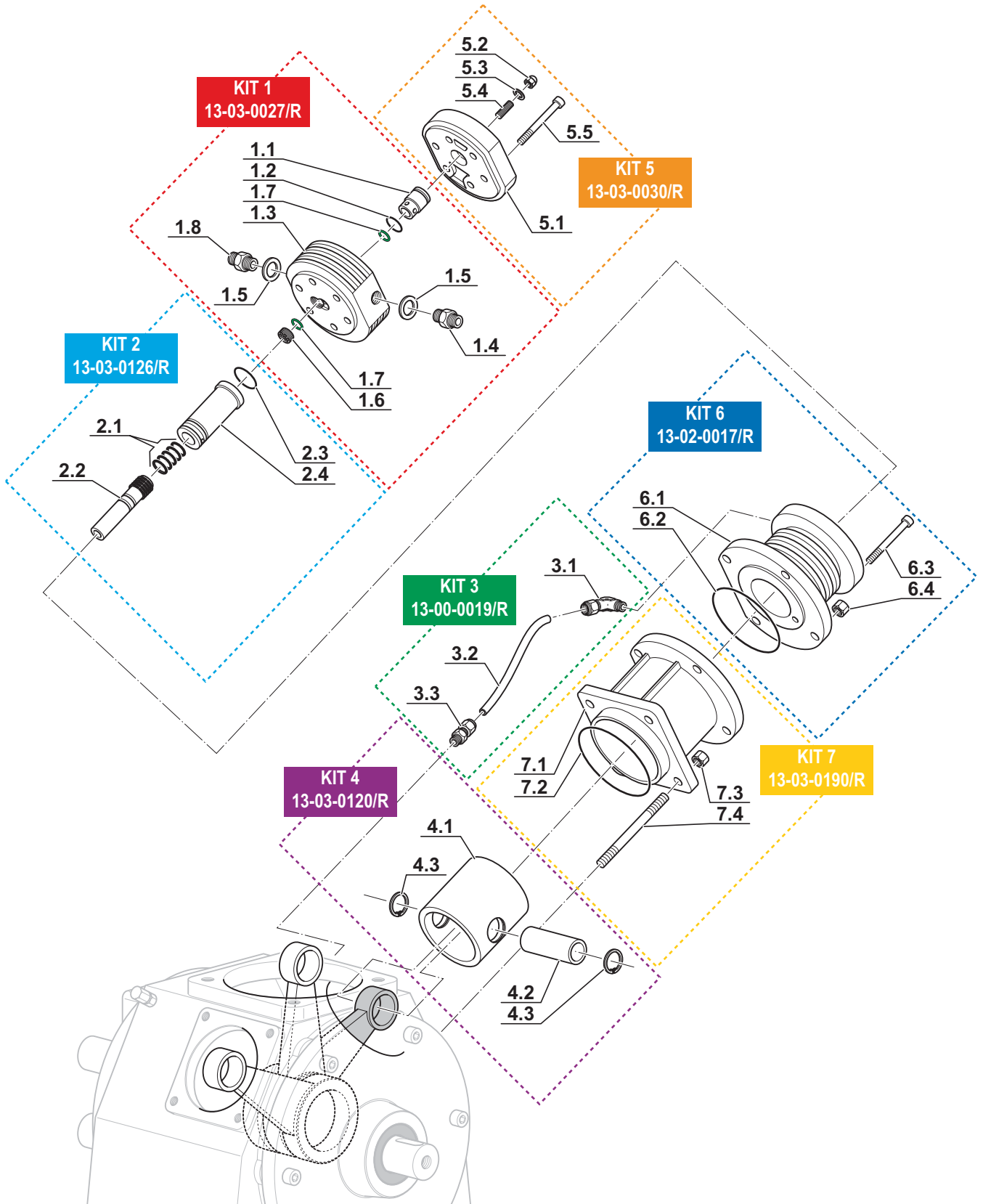


3° STADIO - 3rd STAGE

Per modelli fino al 03-2014 - For models up to 03-2014

Rif. Pos.	Q.tà Q.ty	Codice Code	Descrizione	Description
KIT1	1	13-03-0027/R	KIT TESTA 3° STADIO MCH13/16	3RD ST.GE HEAD FOR MCH13/16 KIT
1.1	1	13-03-0028	VALV.SCAR.3° STAD.MCH13/16	3RD STAGE PRESSURE VALVE ASS MCH13/16
1.2	1	13-03-0029/90	O-RING 2062 VITON NBR 90 SHORT(15.60X1.78)	O-RING VITON NBR 90 SHORT
1.3	1		TESTA 3° STADIO MCH13/16	3RD ST.GE HEAD FOR MCH13/16
1.4	2		RACCORDO 1/4 G -TUBO 6MM DIRITTO ERMETO	FITTING 1/4 G -PIPE 6MM ERMETO
1.5	2		RONDELLA 1/4 IN RAME	COPPER WASHER 1/4
1.6	1	13-03-0020	VALV. ASPIRAZ.3° STAD.MCH13/16	3RD SUCTION VALVE ASSBLY MCH13/16
1.7	2	OR-2025/V-90	O-RING 2025 VITON 90 (6,07X1,78) VERDI	O-RING 2025 VITON 90 (6,07X1,78) GREEN
1.8	1		RACC. 1/4 G TUBO 8 MM	1/4 G TUBE 8MM FITTING
KIT2	1	13-03-0126/R	KIT PISTONE 3° STADIO MCH13/16	PISTON 3RD ST.GE 14 MCH13/16 KIT
2.1	5		SEGMENTI 3^ STADIO Ø14 COD. 0001400000 S0	3°RD STAGE SEGMENTS Ø14 COD. 0001400000 S0
2.2	1		PISTONE 3° STADIO D.14MM	PISTON 3RD ST.GE 14 DIA MM
2.3	1		O-RING 2100 VITON NBR 90 SHORT(25.12X1.78)	O-RING 2100 (25,12X1,78) VITON NBR 90 SHORT
2.4	1		CILINDRO 3° STADIO D.14MM	3RD STAGE CYLINDER DIA 14MM MCH13/16
KIT3	1	13-00-0019/R	KIT TUBO LUBRIFICAZIONE 3° STADIO MCH13/16	LUBRICATION TUBE 3RD STAGE MCH13/16
3.1	1		RACCORDO 90° 1/8 NPT	FITTING 90° 1/8 NPT
3.2	1		TUBO VISUALIZZAZIONE LUBRIFIC.	OIL LEVEL INDICATOR
3.3	1		RACC.DIAM. 8 1/8 PER TUBO RILS	CONNECTION .DIAM. 8 1/8 FOR RILS TUBE
KIT4	1	13-03-0120/R	KIT PATTINO GUIDA 3° STADIO MCH13/16	PUSHING PISTON 3RD STAGE MCH13-16
4.1	1		PATTINO GUIDA 3^STADIO DIAM.	PUSHING PISTON 60MM. MCH13-16
4.2	1		SPINOTTO 3° STADIO D.60,36MM	2ND STAGE PIN
4.3	2		SEEGER/ANELLO ELAST.SPIN.PIST.	SEEGER RETAINING RING
KIT5	1	13-03-0030/R	KIT COPERCHIO TESTA 3° ST.MCH13/16	3RD STAGE HEAD COVER KIT
5.1	1		COPERCHIO TESTA 3° ST.MCH13/16	3RD STAGE HEAD COVER
5.2	1		DADO INOX CIECO M8 DIN 1587	STAINLESS STEEL 8MM CAP NUT
5.3	1		RONDELLA RAME M8 (8X14X1,5)	8MM COPPER WASHER MCH13/16
5.4	1		GRANO INOX P. 'A' 8X25	8X25 STAINLESS STEEL DOWEL
5.5	6		VITE 8X55 T.C.E. ZINC.	SCREW 8X55 T.C.E. ZINC.
KIT6	1	13-02-0017/R	KIT CILINDRO GUIDA TERZO STADIO	3RD STAGE GUIDING CYLINDER MCH13/16 KIT
6.1	1		CILINDRO GUIDA TERZO STADIO	3RD STAGE GUIDING CYLINDER MCH13/16
6.2	1		O-RING 3237 NBR70 (60.00X2.62)	O-RING 3237 NBR 70 60X2,62
6.3	6		VITE 8X55 T.C.E. ZINC.	SCREW 8X55 T.C.E. ZINC.
6.4	4		DADO ZINCATO M8 MEDIO	MIDDLE NUT M8 ZINC.
KIT7	1	13-03-0190/R	KIT CIL. INFER. PATTINO GUIDA 60MM 3° STADIO	LOWER 3RD STAGE 60MM GUIDING CYLINDER KIT
7.1	1		CILINDRO INFER. PATTINO GUIDA 60MM 3° STADIO	LOWER 3RD STAGE 60MM. GUIDING CYLINDER
7.2	1		O-RING 2275 NBR70 (69.57X1.78)	O-RING 2275 NBR 70 69,57X1,78
7.3	4		DADO ZINCATO M8 MEDIO	MIDDLE NUT M8 ZINC.
7.4	4		TIRANTE SECONDO/TERZO STADIO MCH13/16	2ND/3RD STAGE TIE ROD

3° STADIO - 3rd STAGE
Per modelli fino al 03-2014 - For models up to 03-2014



3° STADIO - 3rd STAGE

Per modelli dal 03-2014 - For models by 03-2014

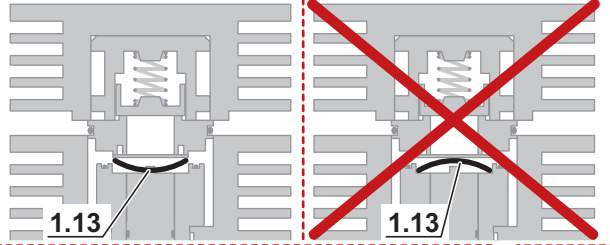
Rif. Pos.	Q.tà Q.ty	Codice Code	Descrizione	Description
KIT1	1	13-03-0022-2/R	KIT TESTA NUOVA 3° STADIO MCH-13-16	3RD STAGE NEW HEAD MCH-13-16
1.1	1		PERNO GUIDA VALV. SC. 3°ST MCH-13-16 M16X1,5	SPINDLE SPRING VALVE 3RD STAGE
1.2	1		O-RING 2062 VITON NBR 90 SHORT(15.60X1.78)	O-RING VITON NBR 90 SHORT
1.3	1		MOLLA INOX Ø11X8,6 L. 18,5 FILO 1,2 4° ST. MCH-36	INOX SPRING Ø11X8,6 L. 18,5 WIRE 1,2 4° ST. MCH-36
1.4	6		VITE T.C.E. ZINC. 8X45 DIN912	SCREW T.C.E. ZINC. 8X45 DIN912
1.5	1		TESTA NUOVA 3° STADIO MCH-13-16	KIT 3RD STAGE NEW HEAD MCH-13-16
1.6	1		RACC. 1/4 G TUBO 8 MM	1/4 G TUBE 8MM FITTING
1.7	3		RONDELLA 1/4 IN RAME	COPPER WASHER 1/4
1.8	1		RACCORDO 1/4 G -TUBO 6MM DIRITTO ERMETO	FITTING 1/4 G -PIPE 6MM ERMETO
1.9	1		O-RING 2100 VITON NBR 70 SHORT(25.12X1.78)	O-RING 2100 (25.12X1.78) VITON NBR 70 SHORT
1.10	1		PIATTELLO A STELLA VALV. SCARICO 3°ST MCH-13-16	STAR PLATE EXHAUST VALVE 3RD STAGE MCH-13-16
1.11	1		CORPO VALVOLA Ø15 3° STADIO MCH-13-16	BODY VALVE 3RD STAGE MCH-13-16
1.12	1		DISCO VALVOLA ASPIRAZIONE MCH36 (24X15,2X1)	DISC VALVE SUCTION MCH36 (24X15,2X1)
1.13	1		MOLLA 24X15,2 H.0,2 4° ST. MCH-36	SPRING 24X15,2 H.0,2 4° ST. MCH-36
KIT2	1	13-03-0122/R	KIT PISTONE 3° STADIO MCH13/16	PISTON 3RD ST.GE 14 MCH13/16 KIT
2.1	5		SEGMENTI 3 [^] STADIO Ø14 COD. 0001400000 S0	3°RD STAGE SEGMENTS Ø14 COD. 0001400000 S0
2.2	1		PISTONE 3° STADIO Ø14MM CON PIOLO ACC. AVP	PISTON 3RD ST.GE Ø14MM WITH PEG ACC. AVP
2.3	1		O-RING 2100 VITON NBR 70 SHORT(25.12X1.78)	O-RING 2100 (25.12X1.78) VITON NBR 70 SHORT
2.4	1		CIL. 3° STADIO Ø14MM MCH-13-16 VALV. ASP.	3RD STAGE CYL. Ø14MM MCH13/16 SUCTION VALVE
KIT3	1	13-00-0019/R	KIT TUBO LUBRIFICAZIONE 3° STADIO MCH13/16	LUBRICATION TUBE 3RD STAGE MCH13/16
3.1	1		RACCORDO 90° 1/8 NPT	FITTING 90° 1/8 NPT
3.2	1		TUBO VISUALIZZAZIONE LUBRIFIC.	OIL LEVEL INDICATOR
3.3	1		RACC.DIAM. 8 1/8 PER TUBO RILS	CONNECTION .DIAM. 8 1/8 FOR RILS TUBE
KIT4	1	13-03-0120/R	KIT PATTINO GUIDA 3° STADIO MCH13/16	PUSHING PISTON 3RD SATGE MCH13-16
4.1	1		PATTINO GUIDA 3 [^] STADIO DIAM.	PUSHING PISTON 60MM. MCH13-16
4.2	1		SPINOTTO 3° STADIO D.60,36MM	2ND STAGE PIN
4.3	2		SEEGER/ANELLO ELAST.SPIN.PIST.	SEEGER RETAINING RING
KIT5	1	13-02-0017/R	KIT CILINDRO GUIDA TERZO STADIO	3RD STAGE GUIDING CYLINDER MCH13/16 KIT
5.1	1		CILINDRO GUIDA TERZO STADIO	3RD STAGE GUIDING CYLINDER MCH13/16
5.2	1		O-RING 3237 NBR70 (60.00X2.62)	O-RING 3237 NBR 70 60X2,62
5.3	6		VITE T.C.E. ZINC. 8X45 DIN912	SCREW T.C.E. ZINC. 8X45 DIN912
5.4	4		DADO ZINCATO M8 MEDIO	MIDDLE NUT M8 ZINC.
KIT6	1	13-03-0190/R	KIT CILINDRO INFER. PATTINO GUIDA 60MM 3°ST	LOWER 3RD STAGE 60MM GUIDING CYLINDER KIT
6.1	1		CILINDRO INFER. PATTINO GUIDA 60MM 3°ST	LOWER 3RD STAGE 60MM. GUIDING CYLINDER
6.2	1		O-RING 2275 NBR70 (69.57X1.78)	O-RING 2275 NBR 70 69,57X1,78
6.3	4		DADO ZINCATO M8 MEDIO	MIDDLE NUT M8 ZINC.
6.4	4		TIRANTE SECONDO/TERZO STADIO MCH13/16	2ND/3RD STAGE TIE ROD
KIT7	1	13-03-0027/1/R	KIT SOSTITUZIONE NUOVA TESTA	NEW HEAD UPGRADE KIT
7.1	1	13-03-0022-2/R	KIT TESTA NUOVA 3° STADIO MCH-13-16	3RD STAGE NEW HEAD MCH-13-16
7.2	1	13-03-0122/R	KIT PISTONE 3° STADIO MCH13/16	PISTON 3RD ST.GE 14 MCH13/16 KIT
KIT8	1	13-03-0022/15/R	KIT VALVOLA NUOVA TESTA 3°STADIO	SERVICE KIT 3RD STAGE VALVES G3
8.1	1		O-RING 2062 VITON NBR 90 SHORT(15.60X1.78)	O-RING VITON NBR 90 SHORT
8.2	1		MOLLA INOX Ø11X8,6 L. 18,5 FILO 1,2 4° ST. MCH-36	INOX SPRING Ø11X8,6 L. 18,5 WIRE 1,2 4° ST. MCH-36
8.3	1		RONDELLA 1/4 IN RAME	COPPER WASHER 1/4
8.4	1		PIATTELLO A STELLA VALV. SCARICO 3°ST MCH-13-16	STAR PLATE EXHAUST VALVE 3RD STAGE MCH-13-16
8.5	1		CORPO VALVOLA Ø15 3° STADIO MCH-13-16	BODY VALVE 3RD STAGE MCH-13-16
8.6	1		O-RING 2100 VITON NBR 70 SHORT(25.12X1.78)	O-RING 2100 (25.12X1.78) VITON NBR 70 SHORT
8.7	1		DISCO VALVOLA ASPIRAZIONE MCH36 (24X15,2X1)	DISC VALVE SUCTION MCH36 (24X15,2X1)
8.8	1		MOLLA 24X15,2 H.0,2 4° ST. MCH-36	SPRING 24X15,2 H.0,2 4° ST. MCH-36
8.9	1		O-RING 2100 VITON NBR 70 SHORT(25.12X1.78)	O-RING 2100 (25.12X1.78) VITON NBR 70 SHORT

3° STADIO - 3rd STAGE
Per modelli dal 03-2014 - For models by 03-2014

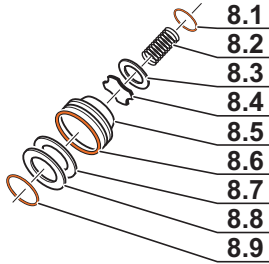
Posizionamento molla - Spring positioning

YES

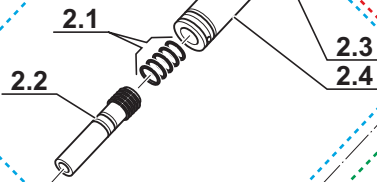
NO



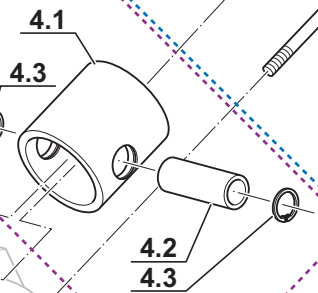
KIT 8 - 13-03-0022/15/R
Kit Valvola nuova testa 3° stadio
Service kit 3rd stage valves G3



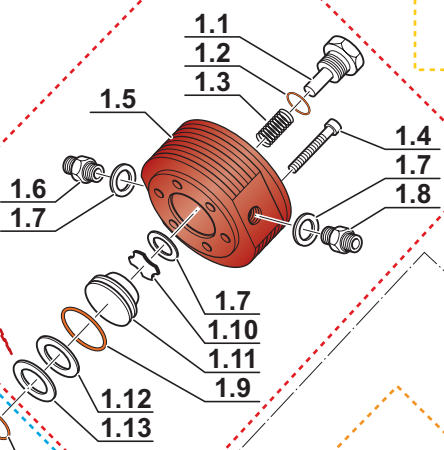
KIT 2
13-03-0122/R



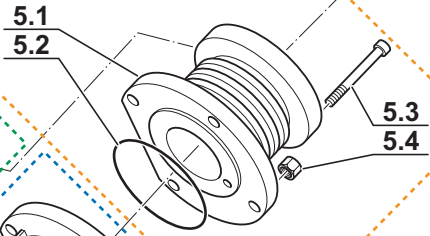
KIT 4
13-03-0120/R



KIT 1
13-03-0022-2/R

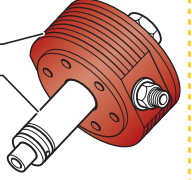


KIT 5
13-02-0017/R

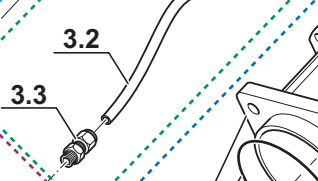


KIT 7 - 13-03-0027/1/R
Kit sostituzione nuova testa
New head upgrade kit

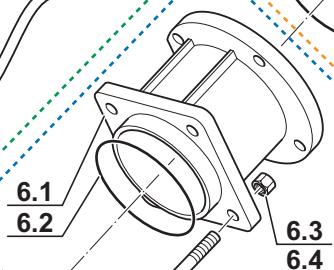
7.1-KIT1
7.2-KIT2



KIT 3
13-00-0019/R



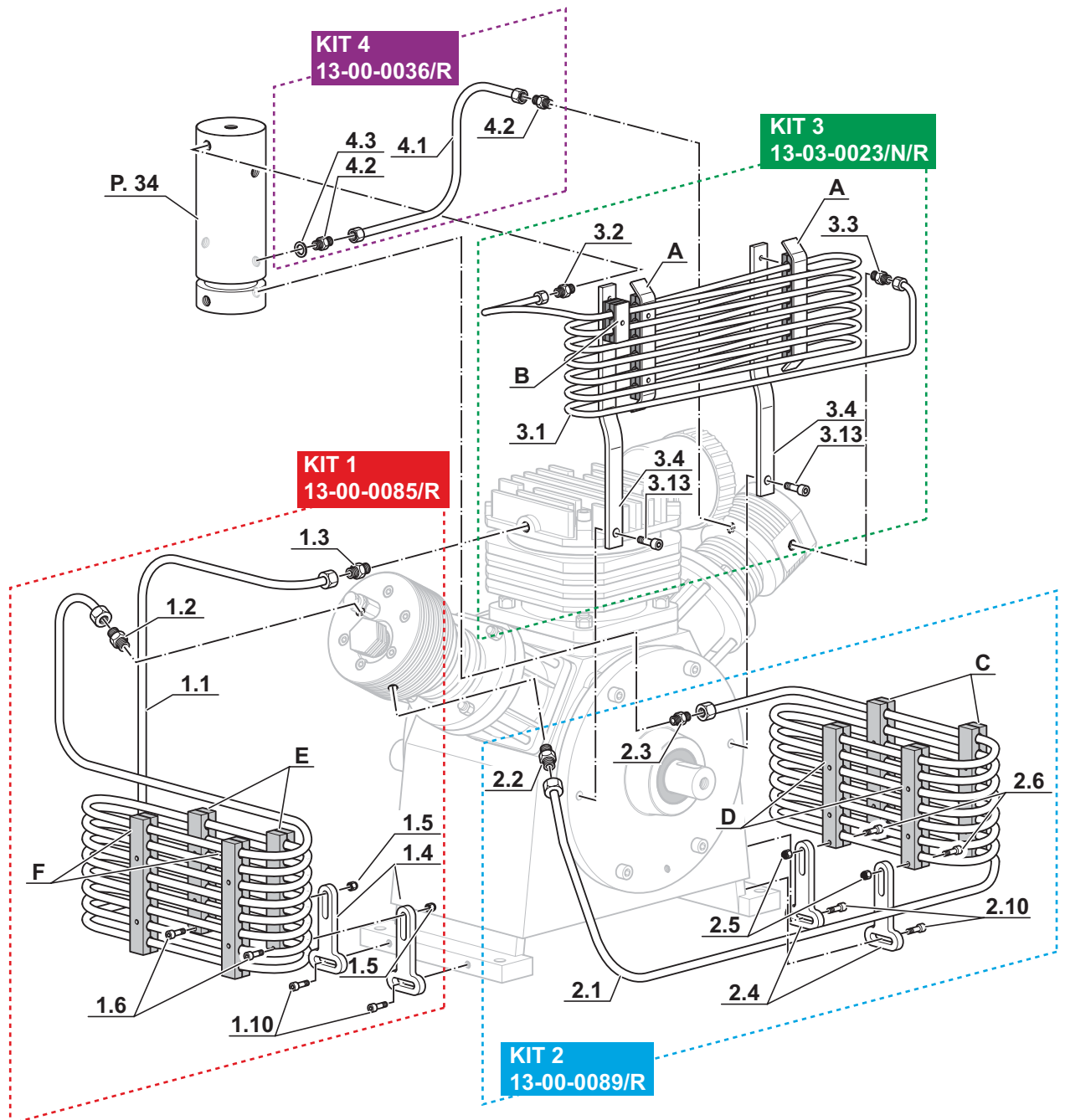
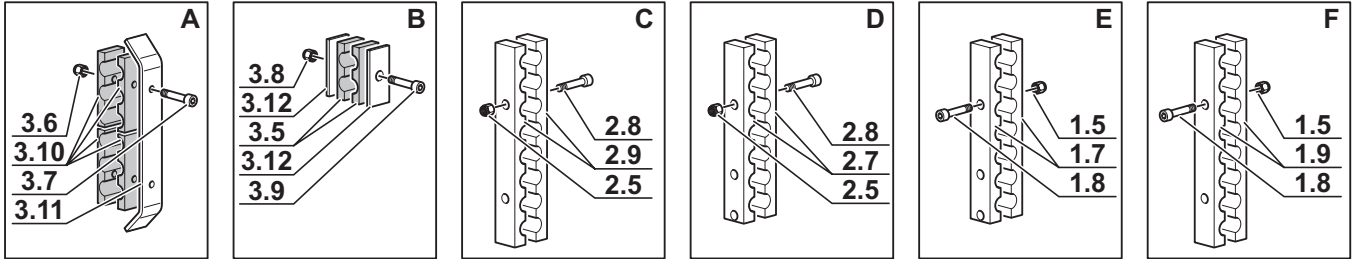
KIT 6
13-03-0190/R



CIRCUITO DI PRESSIONE - PRESSURE CIRCUIT

Rif. Pos.	Q.tà Q.ty	Codice Code	Descrizione	Description
KIT1	1	13-00-0085/R	KIT TUBO RAFFREDDAMENTO 10MM 1°-2°ST.	1ST-2ND STAGE 10MM COOLING PIPE KIT
1.1	1		TUBO RAFFRED.10MM 1°-2°ST.	1ST-2ND STAGE 10MM COOLING PIPE
1.2	1		RACC.1/4 G - TUBO 10MM TESTA 2°STD MCH 13/16	FITTING 1/4 G - TUBE 10MM HEAD 2°STD MCH 13/16
1.3	1		RACCORDO TUBO 10MM 1/4 NPT	FITTING TUBE10MM 1/4 NPT
1.4	2		STAFFA PORTATUBO ZINC. 45X15MMMCH13/16	PIPE HOLDING BRACKET 45X15MMMCH13/16
1.5	10		DADO ZINCATO AUTOBLOC. M6 ALTO	SELF LOCKING NUT M6 HIGH
1.6	4		VITE 6X35 T.C.E. ZINC. DIN 912	SCREW 6X35 T.C.E. ZINC. DIN 912
1.7	4		SEMISTAFFA FERMATUBO D.10 3 FORI 7 SEDI	3 HOLE PIPE-HOLDING BRACKET
1.8	8		VITE T.C.E. ZINC. 6X30 DIN 912	SCREW T.C.E. ZINC. 6X30 DIN 912
1.9	4		SEMISTAFFA FERMATUBO D.10 2 FORI 8 SEDI	2 HOLE PIPE-HOLDING BRACKET
1.10	4		VITE T.C.E. ZINC. 6X20 DIN912	SCREW T.C.E. ZINC. 6X20 DIN912
KIT2	1	13-00-0089/R	KIT TUBO RAFFREDDAMENTO 10MM 2°-3°ST.	2ND-1ST STAGE 10MM COOLING PIPE KIT
2.1	1		TUBO RAFFR.10MM 2°/3°ST. (F)	2ND-3RD STAGE 10MM COOLING PIPE KIT
2.2	1		RACC.1/4 G - TUBO 10MM TESTA 2°STD MCH 13/16	FITTING 1/4 G - TUBE 10MM HEAD 2°STD MCH 13/16
2.3	1		RACCORDO 1/4 G -TUBO 10MM DIRITTO ERMETO	STRAIGHT FITTING 1/4 G -TUBO 10MM ERMETO
2.4	2		STAFFA PORTATUBO ZINC. 75X15MM	PIPE HOLDING BRACKET 75X15MM. MCH13/16
2.5	10		DADO ZINCATO AUTOBLOC. M6 ALTO	SELF LOCKING NUT M6 HIGH
2.6	4		VITE 6X35 T.C.E. ZINC. DIN 912	SCREW 6X35 T.C.E. ZINC. DIN 912
2.7	4		SEMISTAFFA FERMATUBO D.10 3 FORI 7 SEDI	3 HOLE PIPE-HOLDING BRACKET
2.8	8		VITE T.C.E. ZINC. 6X30 DIN 912	SCREW T.C.E. ZINC. 6X30 DIN 912
2.9	4		SEMISTAFFA FERMATUBO D.10 2 FORI 8 SEDI	2 HOLE PIPE-HOLDING BRACKET
2.10	4		VITE T.C.E. ZINC. 6X20 DIN912	SCREW T.C.E. ZINC. 6X20 DIN912
KIT3	1	13-03-0023/N/R	KIT TUBO RAFFREDAMENTO 6MM 3°-SEPARATORE	3RD-SEPARATOR 6MM COOLING PIPE KIT
3.1	1		TUBO RAFFREDAM.TO DIAM. 6 (C)	6MM COOLING PIPE 3RD-SEPARATOR
3.2	1		RACC. 1/8 NPT TUBO 6 MM	STRAIGHT 1/8 PIPE FITTING 6
3.3	1		RACCORDO 1/4 G -TUBO 6MM DIRITTO ERMETO	FITTING 1/4 G -TUBO 6MM ERMETO
3.4	2		STAFFA PORTATUBO 6 MM	TUBE CLAMP 6 MM SEPARATOR-4TH STAGE
3.5	2		GOMM ANTIVIBR 2 FORI TUBO DA 6	ANTI VIBRATION BLOCK TUBE6 2 HOLE
3.6	4		DADO ZINCATO AUTOBL. M6 BASSO	SELF LOCKING NUT LOW M6 DIN 985
3.7	4		VITE T.C.E. ZINC. 6X25 DIN 912	SCREW T.C.E. ZINC. 6X25 DIN 912
3.8	1		DADO ZINC. AUTOB. M5 BASSO	SELF LOCKING NUT ZINC. M5 LOW
3.9	1		VITE T.C.E. ZINC. 5X25 DIN912	SCREW T.C.E. ZINC. 5X25 DIN912
3.10	8		GOMM. ANTIVIBR. PORTATUB 3 FOR	ANTI VIBRATION BLOCK TUBE6 3 HOLE
3.11	2		STAFFA DOPPIA PORTATUBO 6MM	DOUBLE 6MM. PIPE-HOLDING BRACKET MCH13/16
3.12	2		STAFFA SINGOLA PORTATUBO 3MM	SINGLE 6MM. PIPE-HOLDING BRACKET MCH13/16
3.13	2		VITE T.C.E. ZINCATA 8X30	SCREW T.C.E. ZINCATA 8X30
KIT4	1	13-00-0036/R	KIT TUBO RAFFREDAMENTO 8MM SEPARATORE-3°	SEPARATOR-3RD 8MM COOLING PIPE KIT
4.1	1		TUBO 8MM COLLEG.SEP/3° ST.(D)	TUBE 8MM. 3RD STAGE/SEPARATOR(D) MCH13/16
4.2	2		RACC. 1/4 G TUBO 8 MM	1/4 G TUBE 8MM FITTING
4.3	1		RONDELLA 1/4 IN RAME	COPPER WASHER 1/4

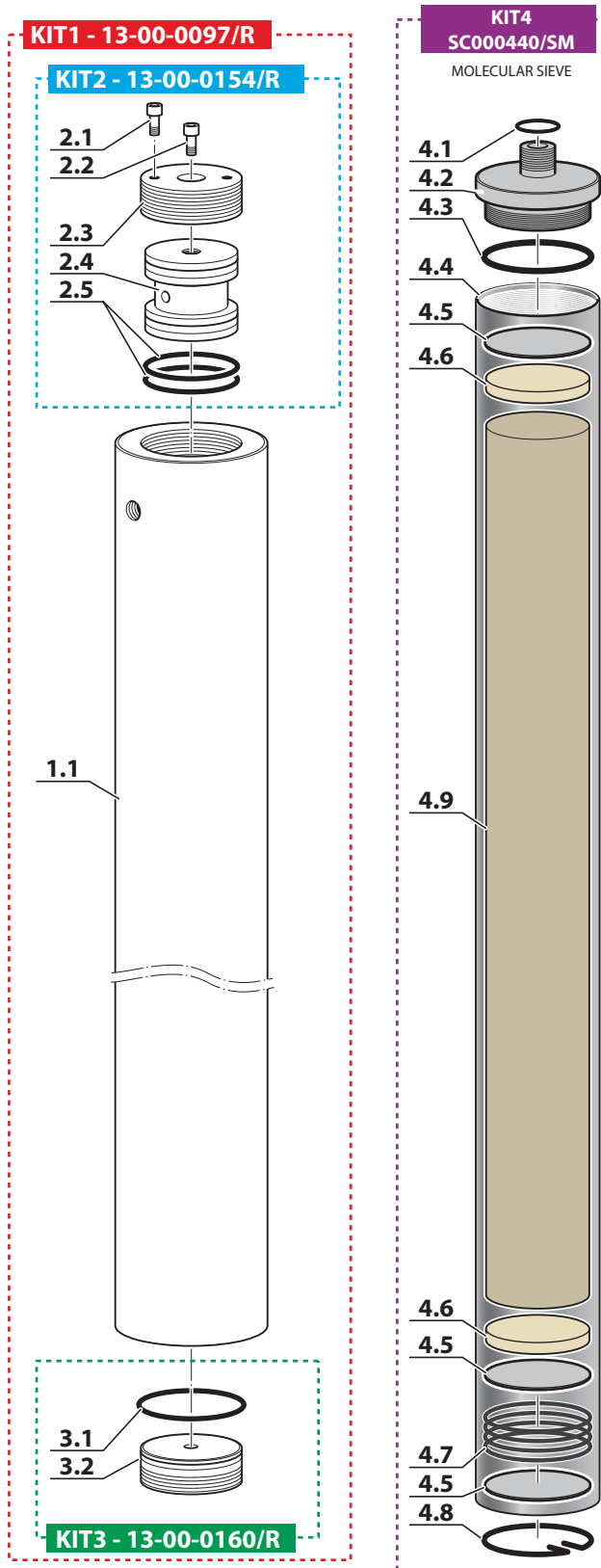
CIRCUITO DI PRESSIONE - PRESSURE CIRCUIT



FILTRO SETACCIO MOLECOLARE - MOLECULAR SIEVE FILTER

Rif. Pos.	Q.tà Q.ty	Codice Code	Descrizione	Description
KIT1	1	13-00-0097/R	KIT MAXIFILTRO	MAXIFILTER KIT
1.1	1		CORPO MAXI FILTRO	MAXI FILTER BODY
KIT2	1	13-00-0154/R	KIT TAPPO SUPERIORE MAXIFILTRO	MAXIFILTER TOP PLUG KIT
2.1	2		VITE T.C.E. INOX 8X12 DIN 912	T.C.E. INOX 8X12 SCREW
2.2	1		VITE T.C.E. INOX 8X30 DIN912	SCREW T.C.E. INOX 8X30
2.3	1		TAPPO SUPERIORE FILTRO	UPPER FILTER CAP
2.4	1		TAPPO INTERNO FILTRO	INTERNAL FILTER CAP
2.5	2		O-RING 6162 NBR90 (40.65X5,33)	O-R CAP FILTER
KIT3	1	13-00-0160/R	KIT TAPPO INFERIORE FILTRO MCH 13/16	LOWER FILTER CAP KIT
3.1	1		O-RING 6162 NBR90 (40.65X5,33)	O-R CAP FILTER
3.2	1		TAPPO INFERIORE FILTRO MCH 13/16	LOWER FILTER CAP
KIT4	1	SC000440/SM	CARTUCCIA MAXIFILTRO SETACCIO MOLECOLARE	MAXIFILTER MOLECULAR SIEVE CARTRIDGE
4.1	1		O-RING 3050 NBR 70(12.37X2.62)	O-R FILTER CARTRIDGE
4.2	1		TAPPO CARTUCCIA FILTRO MCH13	FILTER CARTRIDGE CAP MCH13
4.3	1		O-RING 3137 NBR70 (34.60X2.62)	O-RING 3137 NBR70 (34.60X2.62)
4.4	1		CORPO CARTUCCIA FILTRO MCH1316	CATRIDGE FILTER BODY MCH13/16
4.5	3		DISCO RETE INOX DIAM. 39MM	MESH DISK DIAM.39MM.
4.6	3		DISCO FELTRO DIAMETRO 40MM	FELT DISK DIAM.40 MM.
4.7	1		MOLLA FILTRO ASPIRAZIONE	SUCTION SPRING FILTER
4.8	1		ANELLO ELASTICO INOX CHIUSURA	ELASTIC RING FILTER CARTRIDGE MCH13-16
4.9	1		SETACCIO MOLECOLARE	MOLECULAR SIEVE

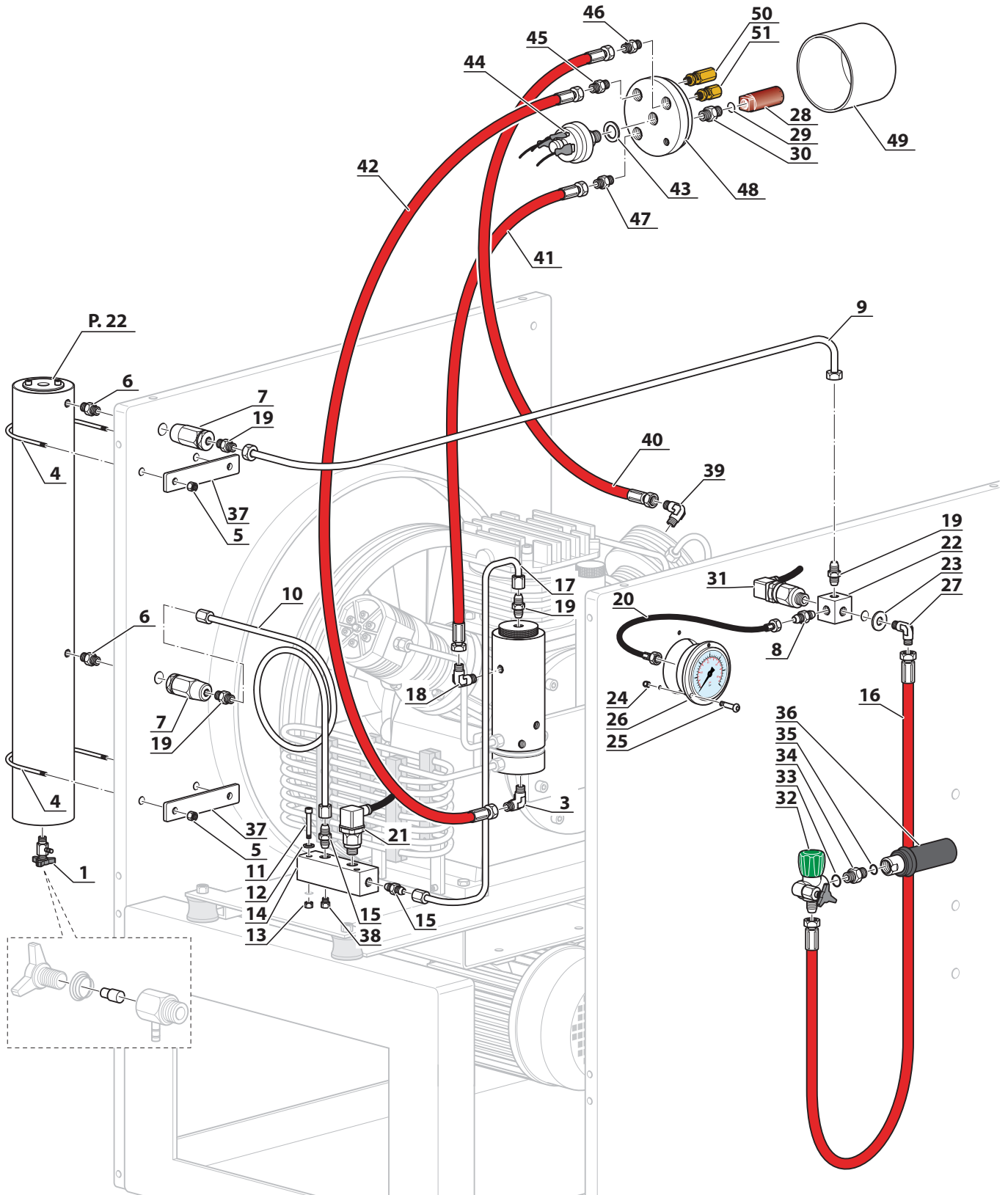
FILTRO SETACCIO MOLECOLARE - MOLECULAR SIEVE FILTER



CIRCUITO DI FILTRAZIONE - FILTERING CIRCUIT

Rif. Pos.	Q.tà Q.ty	Codice Code	Descrizione	Description
1	1	13-00-0161/R	KIT RUBINETTO SCARICO CONDENSA 1/8 NPT	CONDENSATE DISCHARGE BODY VALVE 1/8 NPT KIT
2	1	13-00-0162	NYLON SCARICO CONDENSA	CONDENSATE DISCHARGE NYLON
3				
4	2	13-00-0093	CAVALLOTTO SEPARAT. 4° STADIO	FILTER HOLDING BRACKET MCH13/16
5	4	13-00-0101	DADO ZINCATO AUTOBLOC. M8 ALTO	8MM SELF-LOCKING NUT
6	2	NIPPLO1/4G/1/8N	NIPPLO DOPPIO 1/4GAS MASCHIO 1/8NPT MASCHIO	DOUBLE FITTING M-M 1/4G-1/8NPT
7	2	SC000492	VALVOLA DI NON RITORNO	CHECK VALVE
8	1	13-00-0174	RACC. 1/8 NPT 7/16 TUBO 6MM	FITTING 1/8 NPT 7/16 TUBO 6MM
9	1	13-04-0327/SS/P	TUBO INOX 6mm	INOX 6mm PIPE
10	1	05-00-0090/P	TUBO INOX Ø6 USCITA BLOCCHETTO MCH5 CNG	COOLING PIPE D.6 BLOCK EXIT MCH-5
11	2	VITE0660	VITE T.C.E. ZINC. 6x60 DIN912	SCREW T.C.E. ZINC. 6x60 DIN912
12	2	RON6Z	RONDELLA PIANA ZINC. M6	FLAT WASHER M6
13	2	13-00-0137	DADO ZINCATO AUTOBLOC. M6 ALTO	SELF LOCKING NUT M6 HIGH
14	1	13-04-0217	BLOCCHETTO ALLUMINIO RAMPA DI RICARICA	RECHARGE ALUMINIUM BLOCK
15	2	13-00-0174	Racc. 1/8 NPT 7/16 Tubo 6 mm	STRAIGHT 1/8 PIPE FITTING 6
16	1	24-06-020	TUBO 5CNC-4 L=5000	PIPE 5CNC-4 L=5000
17	1	10-05-010/P	TUBO INOX Ø.6 BLOCC.-SEPARAT.	COOLING PIPE D.6 BLOCK-SEPARATOR MCH-10 CNG
18				
19	3	13-00-0025E	RACCORDO 1/4 G -TUBO 6mm DIRITTO ERMETO	FITTING 1/4 G -TUBO 6mm ERMETO
20	1	13-04-0214	MICROTUBO 1/4-7/16 600mm	MICRO-HOSE 1/4-7/16 600mm
21				
22	1	36-06-013	BLOCCHETTO DI REGOLAZIONE	PRESSURE OIL REGULATOR BLOCK MCH-36
23	1	ROND/38/12,5	RONDELLA DIAM. 38 C/F D.12,5 IN ALL. SP. 1	D38 C/F D.12,5 IN ALL. SP. 1 WASHER
24	3	DA003I	DADO INOX AUTOBLOC. M3	SELF LOCKING NUT M3 INOX
25	3	36-07-006	VITE TCEI M3x10 INOX MCH36	SCREW TCEI M3x10 INOX MCH36
26	1	13-04-0211	MANOMETRO 0-400BAR CON FLANGIA	0-400BAR W/FLANGE PRESSURE GAUGE
27	1	36-07-008	RACCORDO 90° 1/4NPT - 7/16	FITTING 90° 1/4NPT - 7/16
28	1	6-05-015/1/225	Valvola di sicurezza 225 Bar	Safety Valve 225 Bar
29	1	OR-114/90	O-ring 114 NBR 90	O-ring 114 NBR 90
30	1	6-05-015H/N	Raccordo valvola sicurezza 1/8NPT-M12 passo 1,25	Safety valve fitting 1/8NPT-M12x1,25
31				
32	1	05-04-0621	RUBINETTO BC VERDE X METANO	GREEN VALVE FOR CNG
33	1	OR-2056	O RING 2056 NBR 70-75 SH (14x1,78)	O RING 2056 NBR 70-75 SH (14x1,78)
34	1	05-04-0620	RACCORDO 5/8-24 UNEF 9/16-18 UNF	FITTING 5/8-24 UNEF 9/16-18 UNF CNG
35	1	36-07-032	O-RING 112 NBR 90 (9.92x2.62) MCH36	O-RING 112 NBR 90 (9.92x2.62) MCH36
36	1	MANDRINO/TK4	MANDRINO DI CARICA MOD. TK4 NGV1	CHUCK CHARGE MOD. TK4 CNG
37	2	00-00-0000	STAFFA FISSAGGIO MAXIFILTER	MAXIFILTER BRACKET
38	2	13-00-0139	TAPPO 1/8 NPT	PLUG 1/8 NPT
39	1	00-00-0000		
40	1	00-00-0000		
41	1	00-00-0000		
42	1	00-00-0000		
43	1	00-00-0000		
44	1	00-00-0000		
45	1	00-00-0000		
46	1	00-00-0000		
47	1	00-00-0000		
48	1	00-00-0000		
49	1	00-00-0000		
50	1	13-00-0206	VALVOLA SICUREZZA 2° STADIO 70BAR	2ND STAGE SAFETY VALVE 70BAR
51	1	13-00-0205	VALVOLA SICUREZZA 1° STADIO MCH-13-16 10BAR	1ST STAGE SAFETY VALVE MCH-13-16 10BAR

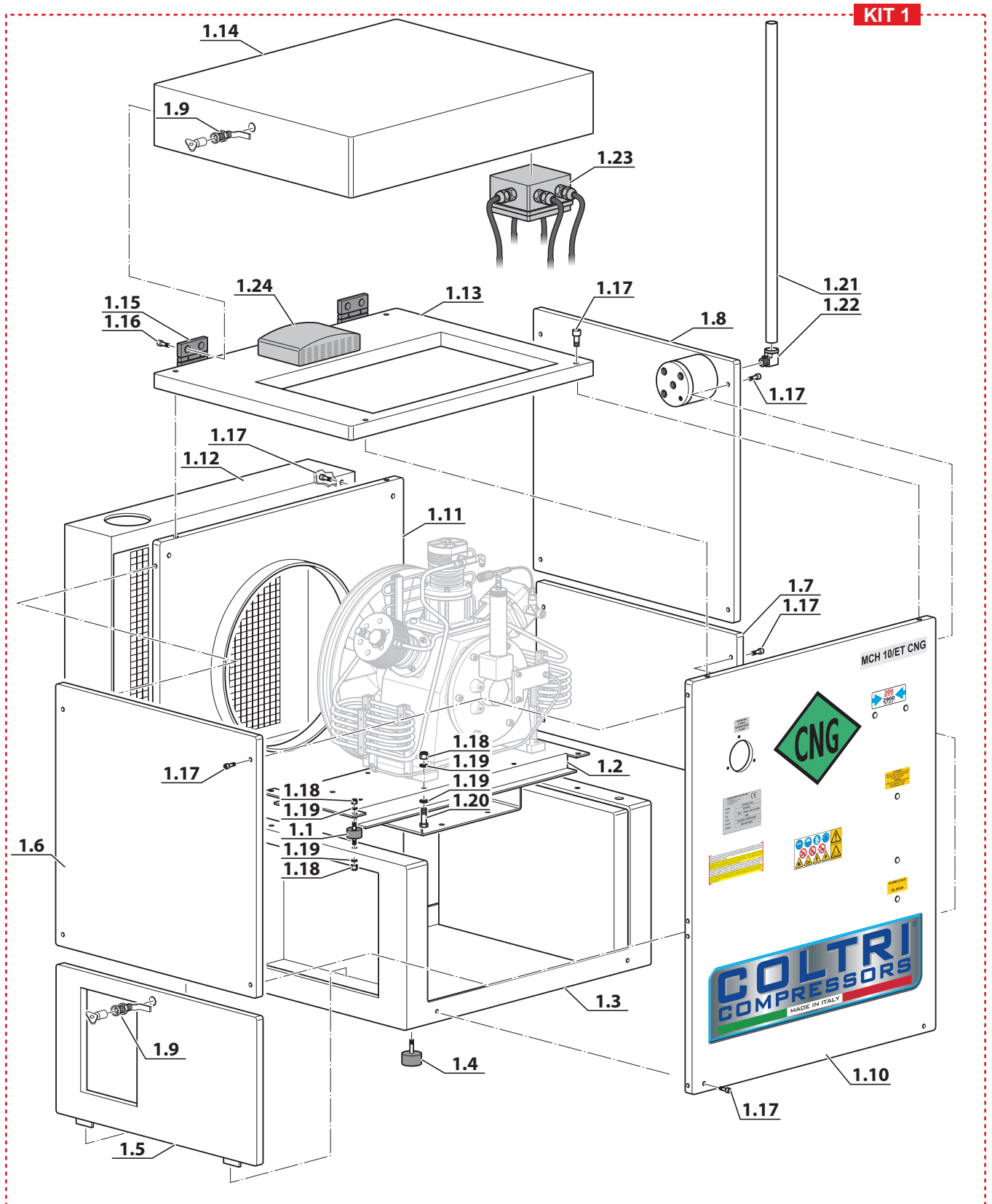
CIRCUITO DI FILTRAZIONE - FILTERING CIRCUIT



TELAIO - FRAME

Rif. Pos.	Q.tà Q.ty	Codice Code	Descrizione	Description
KIT1	1	SC5/NGV-B	TELAIO MINISILENT	FRAME MINISILENT
1.1	4		ANTIVIBRANTE	VIBRATION DAMPER
1.2	1		TELAIO	CHASSIS
1.3	1		CARTER	COVER
1.4	4		PIEDINO SIGLA 'P' 50X30 M10	FOOT SUPPORT 'P' 50X30 M10
1.5	1		PANNELLO SINISTRO INFERIORE	LEFT LOWER PANNEL
1.6	1		PANNELLO SINISTRO SUPERIORE	LEFT UPPER PANNEL
1.7	1		PANNELLO DESTRO INFERIORE	RIGHT LOWER PANNEL
1.8	1		PANNELLO DESTRO SUPERIORE	RIGHT UPPER PANNEL
1.9	3		SERRATURA	LOCK
1.10	1		PANNELLO ANTERIORE	FRONT PANNEL
1.11	1		PANNELLO INTERNO	INTERNAL PANNEL
1.12	1		PANNELLO POSTERIORE	REAR PANNEL
1.13	1		PANNELLO INTERNO SUPERIORE	UPPER INTERNAL PANNEL
1.14	3		PANNELLO SUPERIORE	UPPER PANNEL
1.15	2		CERNIERA SPORTELLO	DOOR HINGE
1.16	12		VITE INOX 5X16 TESTA SVASATATAGLIO CROCE	SCREW INOX 5X16
1.17	20		VITE T.C.E. ZINC. 6X30 DIN912	SCREW T.C.E. ZINC. 6X30 DIN912
1.18	12		DADO ZINCATO AUTOBLOC. M8	NUT ZINC. AUTOBLOC. M8
1.19	16		RONDELLA PIANA ZINCATA M8	WASHER PLANT ZINC. M8
1.20	4		VITE T.C.E. ZINC. 8X35	SCREW T.C.E. ZINC. 8X35
1.21	1		PROLUNGA SCARICO GAS	EXTENSION EXHAUST GASES
1.22	1		RACCORDO PROLUNGA SCARICO GAS	FITTING EXTENSION EXHAUST GASES
1.23	1		CABLAGGIO COMPLETO	COMPLETE WIRING
1.24	1		SENSORE PRESENZA GAS	PRESENCE GAS SENSOR

TELAIO - FRAME

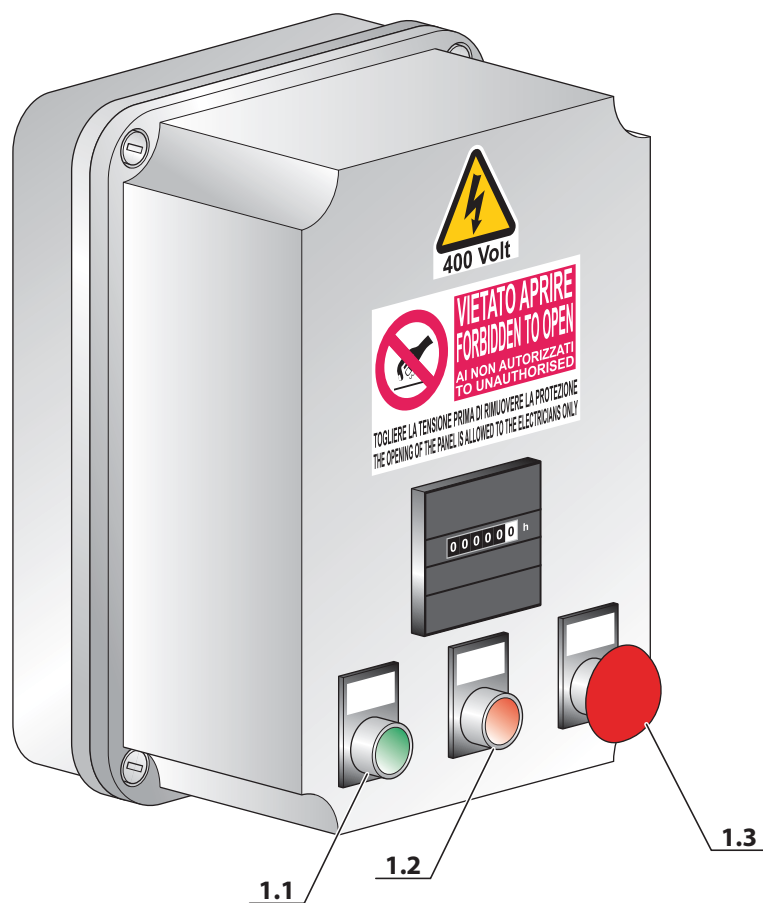


TARGHETTE DI SICUREZZA - SAFETY INFO LABEL

Rif. Pos.	Q.tà Q.ty	Codice Code	Descrizione	Description
1	1	ADES/SER/MCH6	Adesivo istruzioni MCH6	Instructions Sticker
2	1	ADES/NORME/SIC1	Adesivo norme sicurezza	Safety Information Sticker
3	1	ADESIVO/200	Adesivo pressione 200 bar	Pressure Sticker 200 bar
4	1	ADES/FORBIDDEN	Adesivo Forbidden 82x42	Forbidden Sticker 82x42
5	1	ADES/USO	Adesivo uso	Use Sticker

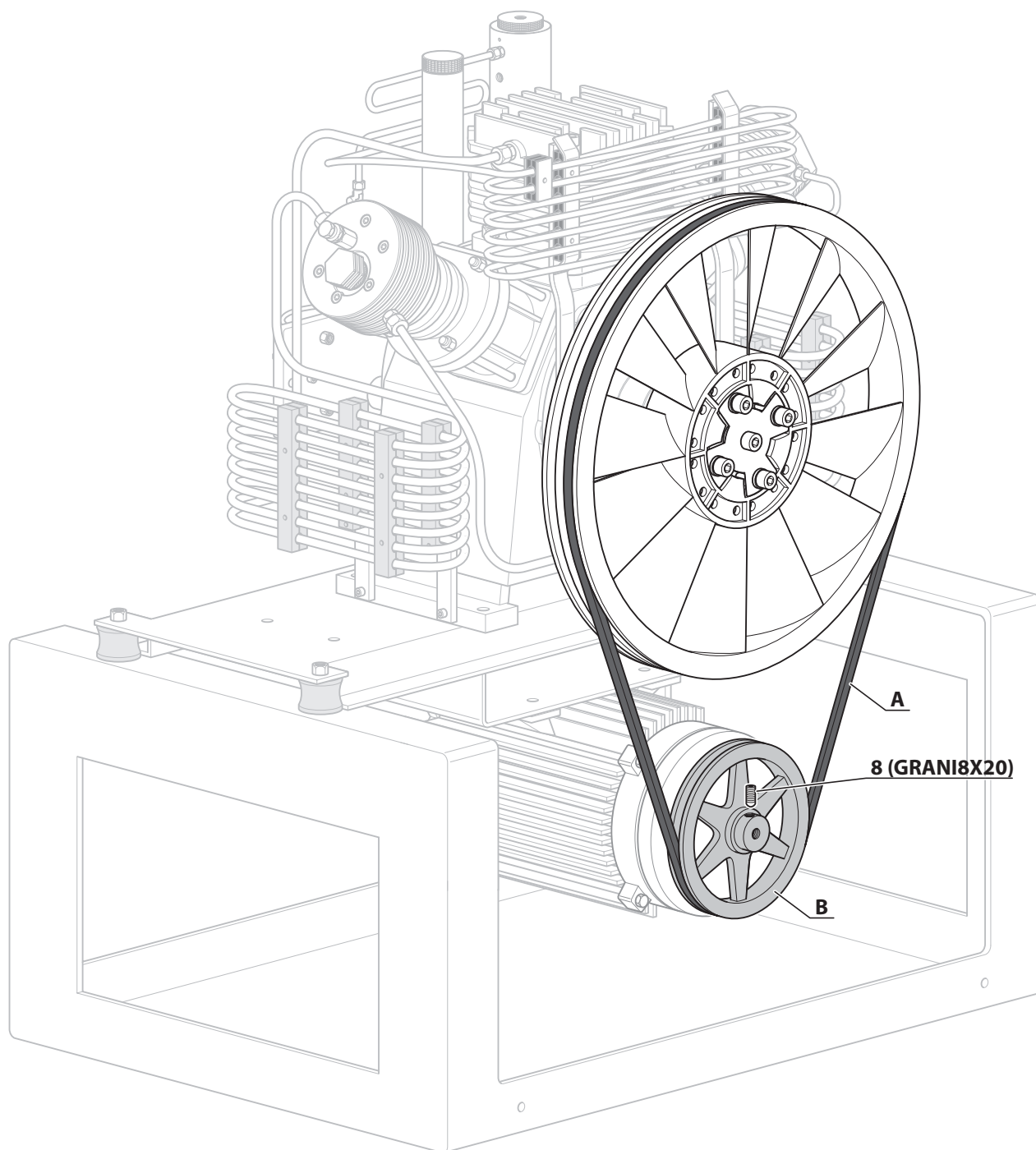
QUADRO ELETTRICO - ELECTRICAL BOARD

Rif. Pos.	Q.tà Q.ty	Codice Code	Descrizione	Description
KIT1	1	00-00-0000	Quadro elettrico remoto MCH-10 CNG	Remote electrical plant MCH-10 CNG
1.1	1		Pulsante STOP	STOP push-button
1.2	1		Pulsante AVVIO	START push-button
1.3	1		Pulsante di emergenza	Emergency pushbutton

QUADRO ELETTRICO - ELECTRICAL BOARD**KIT 1**

**PULEGGIA MOTORE/CINGHIA DI TRASMISSIONE
ENGINE PULLEY/TRANSMISSION BELT**

Compressore Compressor	Motore Powered by	Cinghia (A) Belt (A)	Ø Puleggia (B) Ø Pulley (B)	Puleggia (B) Pulley (B)
MCH-10 CNG	Three-phase electric 4Kw-5.5Hp 400V 50Hz	CINGA71	Ø 220	SC000406
MCH-14 CNG	Three-phase electric 5.5Kw-7.4Hp 400V 50Hz	CINGA71	Ø 220	SC000406

**PULEGGIA MOTORE/CINGHIA DI TRASMISSIONE
ENGINE PULLEY/TRANSMISSION BELT**

OLIO DI LUBRIFICAZIONE - LUBRICATION OIL

Rif. Pos.	Q.tà Q.ty	Codice Code	Descrizione	Description
1	1	SC000495	OLIO SINTETICO COLTRI CE 750 (1/2l)	SYNTHETIC COLTRI OIL CE 750 (1/2l)
2	1	SC000496	OLIO SINTETICO COLTRI CE 750 (1l)	SYNTHETIC COLTRI OIL CE 750 (1l)

OLIO DI LUBRIFICAZIONE - LUBRICATION OIL



NOTES

A series of horizontal dotted lines for taking notes.

COLTRI ASIA PACIFIC

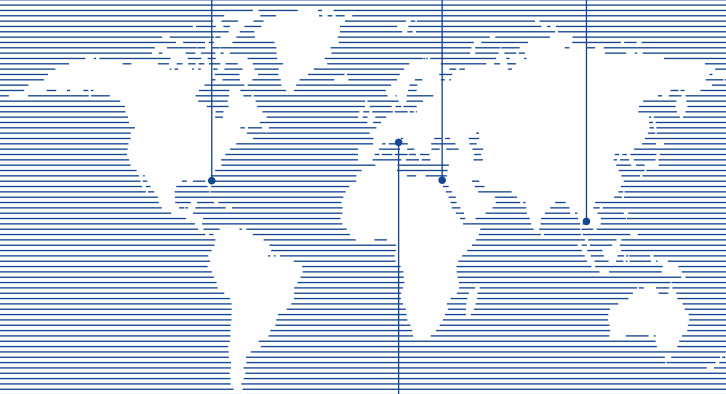
www.aerotecnicacoltriasiapacific.com

COLTRI EGYPT

www.coltrisubegypt.com

COLTRI AMERICAS

www.coltriamericas.com



AEROTECNICA COLTRI Spa
Via Colli Storici, 177
25010 SAN MARTINO DELLA BATTAGLIA (BS) ITALY
Tel. +39 030 9910301
Fax. +39 030 9910283
www.coltrisub.it
sales@coltrisub.it

LP-CNG1014-0415

